

ID Buzz EB

10/22 →



ID Buzz Cargo EB

10/22 →

D

Produktübersicht
Elektro-Einbausatz für Anhängerkupplung / 13-polig / 12 Volt / ISO 11446

GB

Product overview
Electric wiring kit for towbars / 13-pin / 12 Volt / ISO 11446

F

Aperçu des produits
Faisceau pour attelage / 13 broches / 12 Volt / ISO 11446

I

Cerrellata dei prodotti
Cablaggio elettrico per ganci di traino / 13 poli / 12 Volt / ISO 11446

E

Descrpción del producto
Kits eléctricos para enganches de remolques / 13 pins / 12 Volt / ISO 11446

NL

Productoverzicht
Elektro-inbouwset voor aanhangerkoppeling / 13-polig / 12 Volt / ISO 11446



WICHTIG!

D

Vor Montagebeginn:

- Die aktuellen Herstellervorgaben beachten!
- Die Einbauanleitung komplett durchlesen und zwingend beachten!
- Dieses Produkt ist nur für linksgelenkte (LHD) Fahrzeuge geeignet!
- Bei Fremdverwendung oder Veränderung des Produktes erlischt jeglicher Anspruch auf Einbauunterstützung und Gewährleistung!

Änderungen bezüglich Konstruktion, Ausstattung, Farbe sowie Irrtum vorbehalten. Alle Angaben und Abbildungen sind unverbindlich. Der in Deutsch gehaltene Text in dieser Einbau-Anleitung ist bindend!

Für technische bzw. elektronische Änderungen, sowie Softwareupdates, welche nach erstmaliger Inbetriebnahme des Elektrosatzes vom Fahrzeughersteller durchgeführt werden und beispielsweise zu Fehlfunktionen der Anhängersteckdose oder deren Peripherie führen, übernehmen wir keinerlei Gewährleistung!

Je nach Art des im E-Satz verwendeten Anhängermoduls ist eine Interaktion mit dem Fahrzeugbordnetz nur eingeschränkt oder gar nicht möglich. Mit den spezifischen Diagnosesystemen der Fahrzeughersteller kann nicht auf modulinterne Fehlerspeicher zugegriffen werden.

Fehlerprotokolle in Bezug auf Anhängerbetrieb, die während eines Prüfprozesses mit den Diagnosesystemen der Fahrzeughersteller generiert werden, sind mitunter auf eine nicht ordnungsgemäße Freischaltung für Anhängerbetrieb zurückzuführen.

Wir empfehlen

- die Auswertung der fahrzeugseitigen Fehlerspeicher sowie ggf. die Instandsetzung aller gelisteten Defekte vor Beginn aller Montagearbeiten!
- das Anhängermodul ggf. vom Leitungssatz zu trennen und den Diagnoseprozess noch einmal zu starten!
- die Fehlersuche bei Funktionsproblemen auf max. 0,5 Stunden zu begrenzen und sich danach an unsere Hotline zu wenden!



HOTLINE +49 5246 921019
support@jaeger-automotive.de



IMPORTANT!

GB

Before starting the installation:

- Pay attention to the latest manufacturer's specifications!
- Read the complete installation instructions and follow these at all costs!
- This product is only designed for left-hand drive (LHD) vehicles!
- If the product is used for a different purpose or modified, any entitlement to support during the installation and the warranty will be forfeited!

Subject to changes with respect to design, equipment, colour and error. All of the data and illustrations are without obligation. The German text in these installation instructions is binding!

We can assume no warranty or guarantee for technical and electrical modifications or software updates carried out by the vehicle manufacturer following the initial commissioning of the electric kit and which, for example, may lead to malfunctions in the trailer socket or its peripheral equipment!

Depending on the type of trailer module used in the electric kit, interaction with the vehicle's electrical system may be limited or even impossible. The error memory inside the module cannot be accessed with the specific diagnostic system of the vehicle manufacturer.

Error logs relating to the trailer mode that are generated during a test process with the vehicle manufacturer's diagnostic system are sometimes due to an incorrect activation for the trailer mode.

We recommend

- an analysis of the vehicle's error memory and possibly the repair of all listed faults before the start of the installation!
- possibly disconnecting the trailer module from the lead set and re-starting the diagnosis process!
- limiting troubleshooting in the event of malfunctions to a max. of 0.5 hours and then contacting our hotline!



HOTLINE +49 5246 921019
support@jaeger-automotive.de



IMPORTANT!

F

Avant de commencer le montage:

- Respecter les consignes actuelles du constructeur!
- Lire la notice d'installation en entier et en tenir rigoureusement compte!
- Ce produit convient uniquement pour les véhicules avec conduite à gauche (LHD)!
- Tout autre usage ou modification du produit entraîne l'annulation de toute prétention à une assistance pour le montage ainsi qu'à la garantie!

Sous réserve de modifications sur le plan de la construction, de l'équipement, de la couleur ainsi que d'erreurs. Toutes les informations et illustrations sont fournies sans engagement. Le texte en allemand dans cette notice d'installation fait foi!

Nous déclinons toute responsabilité pour les modifications techniques ou électroniques, ainsi que pour les mises à jour logicielles réalisées après la mise en service initiale du kit électronique du constructeur du véhicule et pouvant provoquer par exemple des dysfonctionnements de la prise de courant de la remorque ou de sa périphérie!

Suivant le type de module de remorque utilisé dans le kit électronique, une interaction avec le réseau de bord du véhicule n'est pas possible ou ne l'est que dans certaines limites. Il est impossible d'accéder aux mémoires d'erreurs internes avec les systèmes de diagnostic spécifiques des constructeurs de véhicules.

Les procès-verbaux d'erreurs concernant le fonctionnement de la remorque qui ont été générés durant un processus de contrôle avec les systèmes de diagnostic des constructeurs de véhicules sont parfois attribuables à une activation non conforme pour le fonctionnement de la remorque.

Nous recommandons

- d'analyser les mémoires d'erreurs du véhicule ainsi qu'éventuellement de réparer toutes les défaillances mentionnées avant le commencement de tous les travaux de montage!
- de séparer le module remorque le cas échéant du jeu de câbles et de remettre en marche encore une fois le processus de diagnostic!
- de limiter la recherche d'erreurs à 0,5 h maximum en cas de problèmes de fonctionnement et de s'adresser ensuite à notre hotline!



HOTLINE +49 5246 921019
support@jaeger-automotive.de



IMPORTANTE!

I



Prima dell'inizio del montaggio:

- Si prega di osservare tassativamente le indicazioni attuali del costruttore!
- Leggere integralmente e attenersi alle istruzioni di montaggio!
- Questo prodotto è adatto solo a veicoli con la guida a sinistra (LHD)!
- In caso di utilizzo scorretto o modifica del prodotto, decade ogni diritto di supporto al montaggio e di garanzia!

Con riserva di modifiche strutturali, di dotazione, colore ed errori. Tutti i dati e le figure non sono vincolanti. Il testo in tedesco in queste istruzioni di montaggio è vincolante!

Non concediamo alcuna garanzia per modifiche tecniche o elettroniche, aggiornamenti software che dopo la prima messa in funzione del gruppo elettronico vengono effettuate dal costruttore del veicolo e, ad esempio, possono causare malfunzionamenti della presa del rimorchio o delle sue periferiche!

A seconda del tipo di modulo rimorchio utilizzato nel gruppo elettronico, l'interazione con la rete di bordo del veicolo è possibile solo parzialmente o non è affatto possibile. Con i sistemi di diagnosi specifici dei costruttori di veicoli, non è possibile accedere alla memoria errori interna al modulo.

I protocolli di errore riferiti al funzionamento con rimorchio, generati durante un processo di collaudo con i sistemi di diagnosi dei costruttori di veicoli, sono da ricondurre, tra l'altro, a un'attivazione non corretta per funzionamento con rimorchio.

Consigliamo

- di effettuare assolutamente l'analisi della memoria errori sul veicolo ed eventualmente la riparazione di tutti i difetti riscontrati, prima di iniziare qualsiasi lavoro di montaggio;
- di scollegare eventualmente il modulo rimorchio dalla serie di cavi e di avviare nuovamente il processo di diagnosi;
- di limitare la ricerca errori in caso di problemi di funzionamento a max. 0,5 ore, quindi di rivolgersi al nostro numero verde.



HOTLINE +49 5246 921019
support@jaeger-automotive.de



¡IMPORTANTE!

E



Antes de comenzar el montaje:

- ¡Observar las especificaciones actuales del fabricante!
- ¡Leer las instrucciones de montaje por completo y seguirlas sin falta!
- ¡Este producto solo es apto para vehículos con volante a la izquierda (LHD)!
- ¡El uso fuera de este ámbito o la modificación del producto supone la extinción de cualquier derecho de asistencia técnica para el montaje y garantía!

Queda reservado el derecho a realizar modificaciones constructivas, de equipamiento y color y de posibles errores. Todos los datos e ilustraciones se entienden sin compromiso. ¡La versión vinculante de estas instrucciones de montaje es la original en lengua alemana!

¡No asumiremos garantía alguna por modificaciones técnicas y/o electrónicas o actualizaciones de software que se lleven a cabo después de la primera puesta en servicio del kit eléctrico por parte del fabricante del vehículo y que puedan dar lugar, por ejemplo, a fallos de funcionamiento de la base eléctrica para el remolque o los periféricos!

En función del tipo de módulo para remolques CFC utilizado en el kit eléctrico no se podrá interactuar con el sistema eléctrico de a bordo o solo de forma limitada. Los sistemas de diagnóstico específicos de los fabricantes de vehículos no permiten el acceso a las memorias de fallos internas del módulo.

Los protocolos de fallos referidos al servicio con remolque, que se generen con sistemas de diagnóstico de los fabricantes de vehículos durante un proceso de inspección, a veces son el resultado de un desbloqueo incorrecto para el servicio con remolque.

Recomendamos:

- ¡evaluar las memorias de fallos del vehículo y eliminar, en caso dado, todos los defectos enumerados antes de comenzar los trabajos de montaje!
- ¡separar el módulo para remolques del juego de cables en caso dado y volver a iniciar el proceso de diagnóstico!
- ¡limitar la búsqueda de fallos en caso de problemas de funcionamiento a un máximo de 0,5 horas y acudir entonces a nuestra línea de atención!



HOTLINE +49 5246 921019
support@jaeger-automotive.de



BELANGRIJK!

NL



Voordat u begint te monteren:

- Raadpleegt u eerst de actuele richtlijnen van de producent!
- Leest u de instructies voor de installatie helemaal door en volg de aanwijzingen nauwgezet op!
- Dit product is alleen geschikt voor voertuigen met een stuur aan de linkerkant!
- Wanneer het product wordt gewijzigd of niet op correcte wijze wordt gebruikt, vervallen alle garanties en alle rechten op ondersteuning bij de inbouw.

Aan deze informatie en afbeeldingen kunnen geen rechten worden ontleend. Wijzigingen voorbehouden ten aanzien van constructie, uitrusting, kleur en/of eventuele misrekening/verginging. De Duitstalige tekst van deze gebruiksaanwijzing is bindend!

Wij dragen geen enkele aansprakelijkheid voor technische en/of elektronische wijzigingen alsmede software-updates die worden verricht na de eerste inbedrijfstelling van de elektrische set door de autofabrikant en die bijvoorbeeld leiden tot fouten in het functioneren van de aanhangstekkerdoos en/of de randapparatuur!

Afhankelijk van de soort aanhangmodule die in de elektrische set wordt gebruikt, kan de interactie met het voertuignetwerk beperkt of zelfs onmogelijk zijn. Met de specifieke diagnostische systemen van de autofabrikant is geen toegang mogelijk tot foutenlogboeken die zich in de module zelf bevinden.

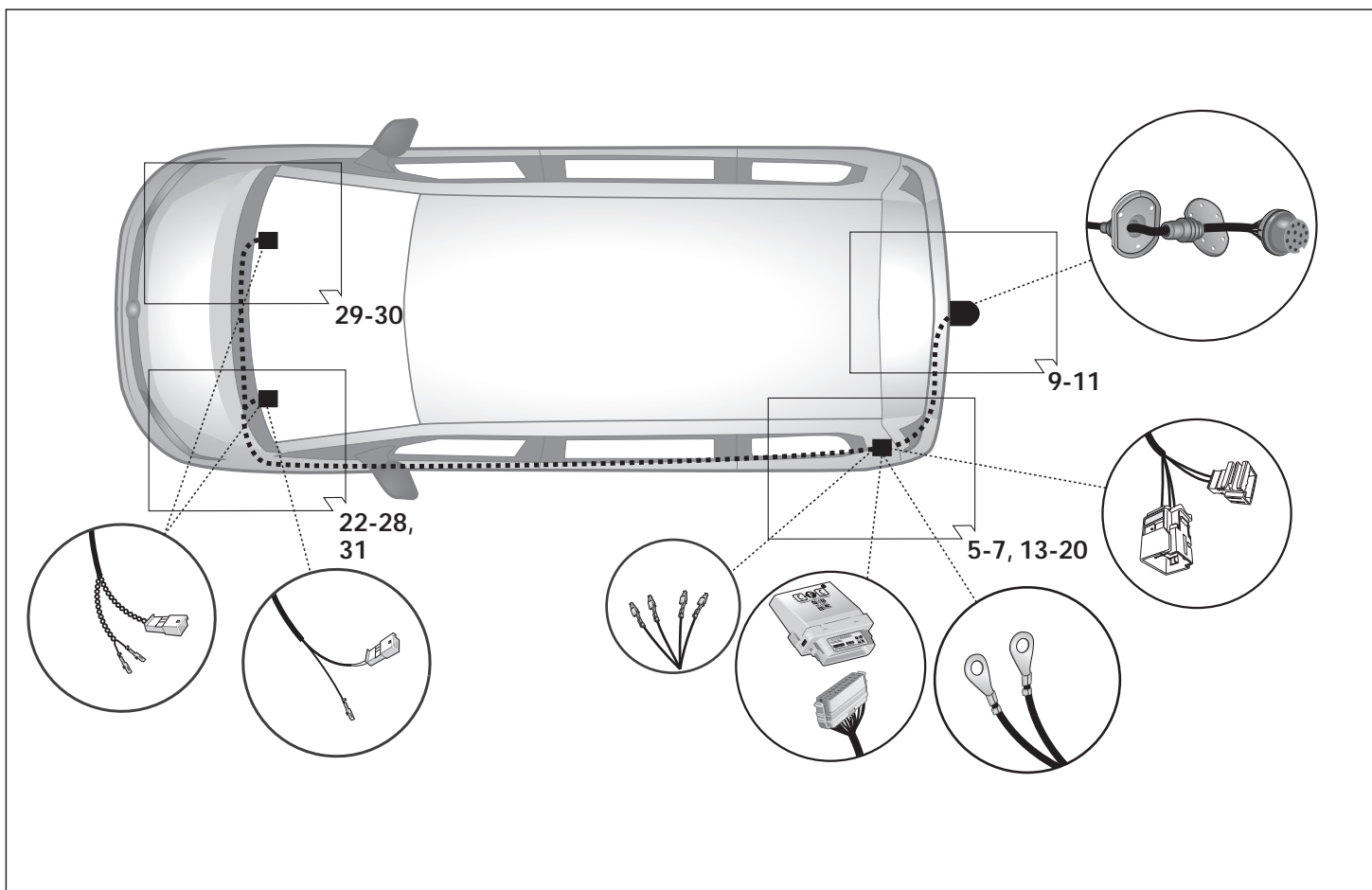
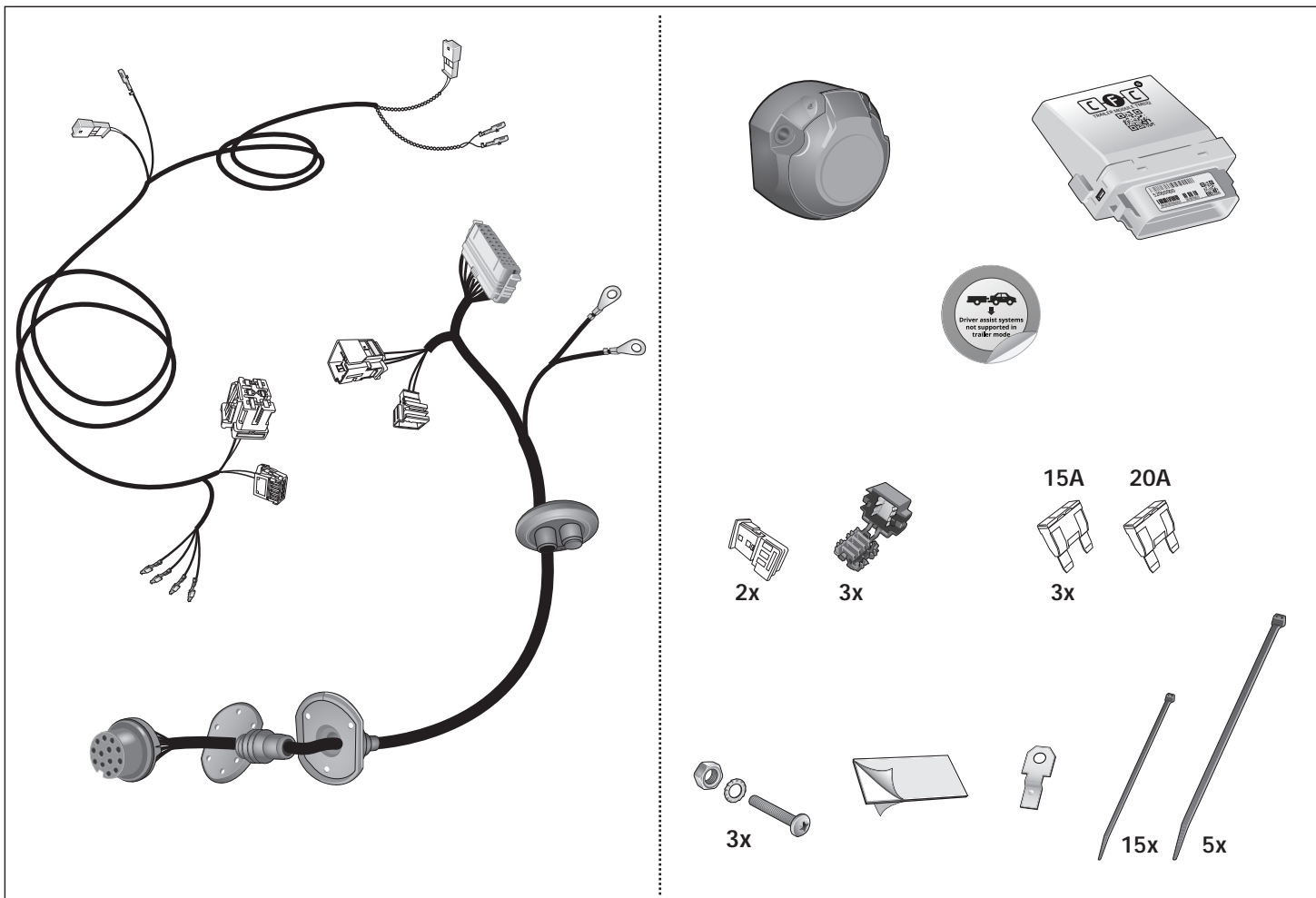
Foutrapportages ten aanzien van de werking van de aanhanger, die kunnen worden gegenereerd tijdens testprocedures door het diagnostische systeem van de autofabrikant, zijn soms te herleiden tot een incorrecte aansluiting en/of activering van het aanhangersysteem.

Wij raden u aan

- de foutrapportages van uw voertuig te inspecteren, en de nodige reparaties te verrichten, voor aanvang van elk montagewerk!
- uw aanhangmodule indien nodig los te koppelen van de kabelset, waarna u de diagnoseprocedure opnieuw opstart!
- in geval van functionele problemen niet langer dan een half uur te zoeken naar een fout, maar contact op te nemen met onze hotline!



HOTLINE +49 5246 921019
support@jaeger-automotive.de



Achtung!

Fahrzeuge mit dem Ausstattungscodenummer NI1, NI7, NI8 und NI9 können zurzeit nicht codiert werden. Dies ist eine erweiterte Schutzvorrichtung der Volkswagen AG welche ab 08/2023 eingesetzt wird und inzwischen alle Modelle betrifft. Für diesen Fall gibt es bei den CFC Modulen den Read-Only-Modus, **bitte beachten sie hierfür die nächsten drei Seiten** mit den zwei verschiedenen Modulgenerationen.

Attention!

Vehicles with equipment code NI1, NI7, NI8 and NI9 cannot be coded at present. This is an extended protective device from Volkswagen AG which will be used from 08/2023 and now affects all models. For this case, the CFC modules have the read-only mode, please **refer to the next three pages** with the two different module generations.

Attention!

Les véhicules avec le code d'équipement NI1, NI7, NI8 et NI9 ne peuvent actuellement pas être codés. Il s'agit d'un dispositif de protection étendu de Volkswagen AG qui sera utilisé à partir de 08/2023 et qui concerne désormais tous les modèles. Pour ce cas, il existe le mode Read-Only pour les modules CFC, veuillez **consulter les trois pages suivantes** avec les deux différentes générations de modules.

Attenzione!

I veicoli con codice di equipaggiamento NI1, NI7, NI8 e NI9 non possono essere codificati al momento. Si tratta di un dispositivo di protezione esteso di Volkswagen AG che verrà utilizzato a partire dal 08/2023 e che ora riguarda tutti i modelli. In questo caso, i moduli CFC hanno la modalità di sola lettura; **fare riferimento alle tre pagine successive** con le due diverse generazioni di moduli.

Let op!

Voertuigen met uitrustingscode NI1, NI7, NI8 en NI9 kunnen momenteel niet worden gecodeerd. Dit is een uitgebreide beveiliging van Volkswagen AG die vanaf 08/2023 wordt gebruikt en nu op alle modellen van toepassing is. In dit geval hebben de CFC-modules de alleen-lezen modus, **zie de volgende drie pagina's** met de twee verschillende generaties modules.

¡Atención!

Los vehículos con código de equipamiento NI1, NI7, NI8 y NI9 no se pueden codificar actualmente. Se trata de un dispositivo de protección ampliado de Volkswagen AG que se utilizará a partir del 08/2023 y que ahora afecta a todos los modelos. Para este caso, los módulos CFC tienen el modo de sólo lectura, por favor **refiérase a las próximas tres páginas** con las dos diferentes generaciones de módulos.

Uwaga!

Pojazdy z kodem wyposażenia NI1, NI7, NI8 i NI9 nie mogą być obecnie kodowane. Jest to rozszerzone urządzenie ochronne firmy Volkswagen AG, które będzie używane od 08/2023 i dotyczy teraz wszystkich modeli. W tym przypadku moduły CFC mają tryb tylko do odczytu, **zapoznaj się z następnymi trzema stronami** z dwiema różnymi generacjami modułów.

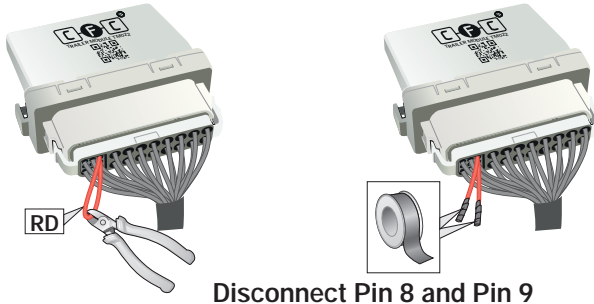
Pozor!

Vozidlá s kódom výbavy NI1, NI7, NI8 a NI9 v súčasnosti nie je možné kódovať. Ide o rozšírené ochranné zariadenie od spoločnosti Volkswagen AG, ktoré sa bude používať od 08/2023 a teraz sa týka všetkých modelov. Pre tento prípad majú moduly CFC režim len na čítanie, **pozrite si nasledujúce tri strany** s dvoma rôznymi generáciami modulov.



With coding

If you want to code the Vehicle, cut the red wire:



Disconnect Pin 8 and Pin 9

Without coding

If you do not want to code the Vehicle, do not cut the red wire



Do not cut through on vehicles with UNECE PR code: NI1, NI7, NI8 and NI9

Vehicles cannot be coded at the current status!

D	Diagnosefunktion der Kontroll-LED's	GB	Diagnosis function of control LEDs	F	Fonction diagnostic des LED de contrôle	PL	Diagnostyka awarii za pomocą sygnalizacji kontroltek LED
I	Funzione di diagnostica dei LED di controllo	E	Función de diagnóstico de los LEDs de control	NL	Diagnosefunctie van de controle-LED's	SK	Diagnostická funkcia kontroltek LED

Ignition OFF **No CAN-Data** **Standby / Sleepmode**

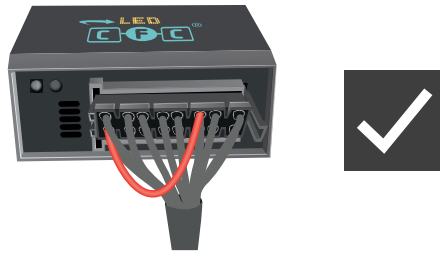
Ignition ON

Ignition ON	BL	CAN-Data Wire PIN 2 + 3		CAN-Data Wire PIN 2 + 3
	RD			
	VT	PIN 25		
	WT		Call support	Scan for more Information



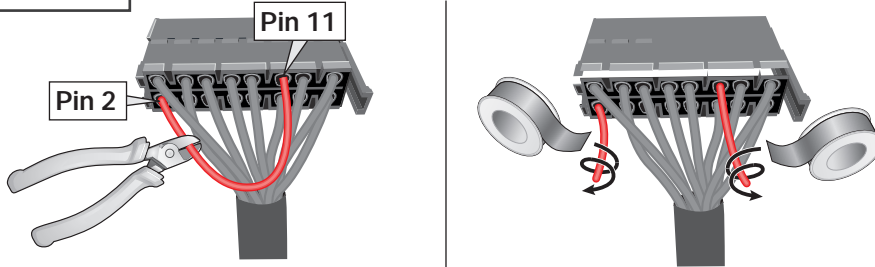
With coding

If you want to code the Vehicle, do not cut the red wire:



Without coding

If you do not want to code the Vehicle, cut the red wire



⚠
Cut through on vehicles with UNECE PR code: NI1, NI7, NI8 and NI9
Vehicles cannot be coded at the current status!

D Diagnosefunktion der Kontroll-LED's	GB Diagnosis function of control LEDs	F Fonction diagnostic des LED de contrôle	PL Diagnostyka awarii za pomocą sygnalizacji kontrolki LED
I Funzione di diagnostica dei LED di controllo	E Función de diagnóstico de los LEDs de control	NL Diagnosefunctie van de controle-LED's	SK Diagnostická funkcia kontroliek LED

Ignition OFF

✓

Ignition ON

✓

Ignition ON

✓

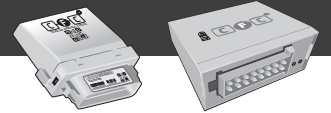
Ignition ON

✗

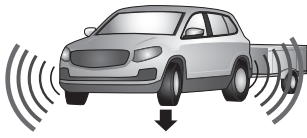
Ignition ON

✗

CFC9 and CFC7

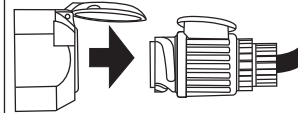
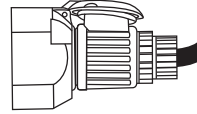
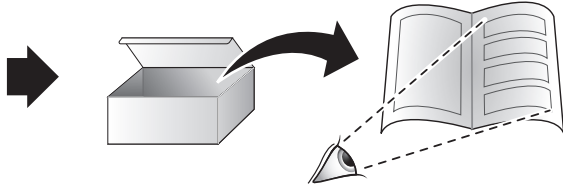


With coding

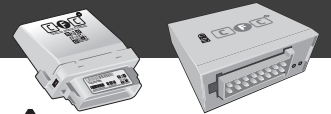


Driver assist systems supported in trailer mode

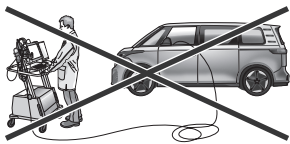
Codierung Steuergerät
Code control unit
Codage dispositif de commande
Codifica dispositivo di controllo
Contralor de codificacion
Bedieningsapparaat coderen
Kódovanie riadiaceho modulu
Aktywacja modulu sterujacego



CFC9 and CFC7

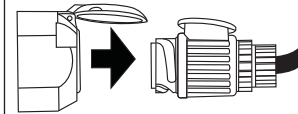
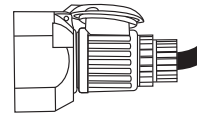


Without coding

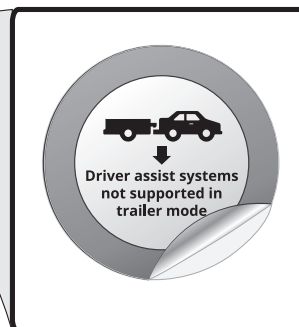
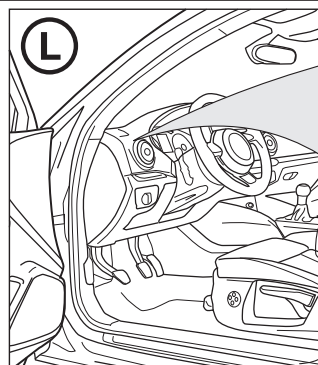
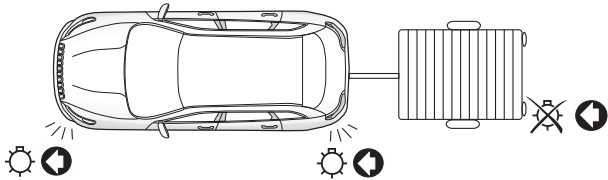
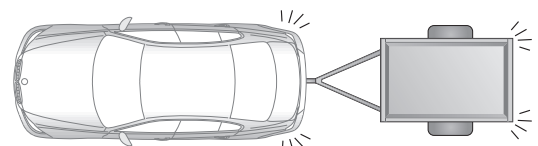


Read-Only-Mode

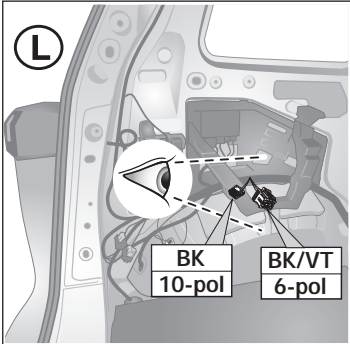
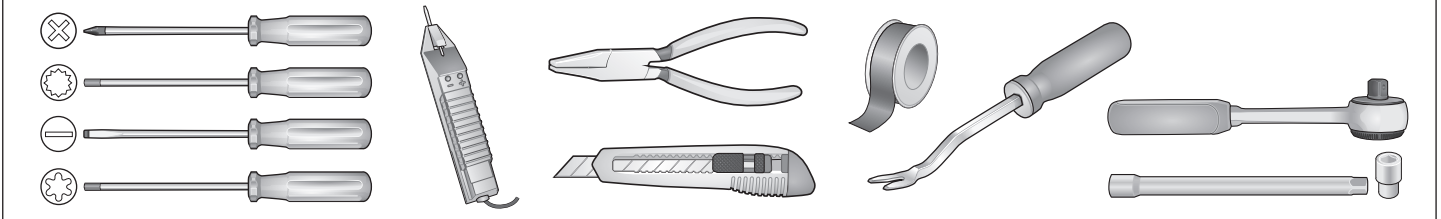
keine Codierung
no coding
pas de codage
nessuna codifica
sin codificación
geen codering



Driver assist systems NOT supported in trailer mode



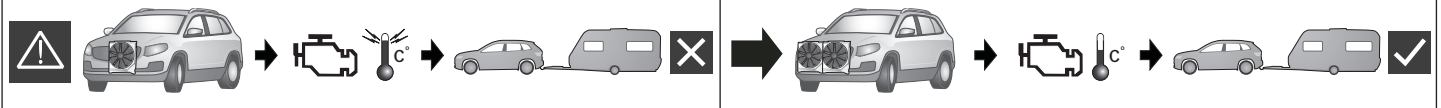
Werkzeuge - Tools - Outils - Utensile - Herramientas - Werktuigen - Narzedzia - Nástroje



With trailer preparation



Without trailer preparation



ACHTUNG!

D Die Kühlerleistung des Fahrzeuges muß bei Nachrüstung einer Anhängerkupplung möglicherweise erhöht werden! Bitte unbedingt Herstellerangaben beachten!!

ATTENTION!

GB The vehicle's cooling capacity may have to be increased when retrofitting a trailer coupling! You must observe the manufacturer's instructions!!

ATTENTION!

F Il peut s'avérer nécessaire d'augmenter la puissance du radiateur du véhicule lorsque celui est équipé ultérieurement d'un attelage remorque! Respecter impérativement les instructions du constructeur!!

ATTENZIONE!

I La capacità di raffreddamento del veicolo, quando si applica un gancio di traino, si deve possibilmente aumentare! Si prega di osservare tassativamente le indicazioni del produttore!!

¡ATENCIÓN!

ES ¡Es posible que haya que aumentar la capacidad del radiador en caso de reequipar un acoplamiento de remolque! ¡Rogamos tener en cuenta las instrucciones de fabricante sin falta!

ATTENTIE!

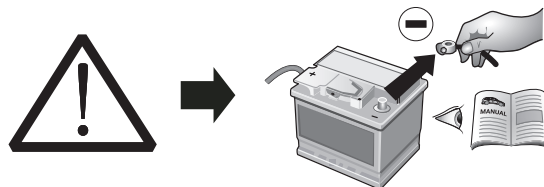
NL Het koelvermogen van het voertuig moet mogelijk worden verhoogd als achteraf een aanhangerkoppeling wordt aangebracht! Absoluut de fabrieksopgaven in acht nemen a.u.b.!!

UWAGA!

PL Wydajność układu chłodzenia w zależności od możliwości musi być zwiększona w przypadku zamontowania dodatkowego wyposażenia (hakholownicy). Proszę koniecznie zniebac o zalecenie producenta samochodu !!

POZOR!

SK Výkon chladiča vozidla musí byť pri doplnení výbavy o ťažné zariadenie podľa možnosti zvýšený ! Prosíme bezpodmienečne dbať na pokyny výrobcu !!



ACHTUNG!

D Um Störungen und Schäden am Bordnetz zu vermeiden, **muß** die Massepolklemme unbedingt **vor Beginn aller Arbeiten** von der Fahrzeugbatterie getrennt werden!

Insbesondere bei Arbeiten und Anschlüssen am CAN-Datenbus kann bei nicht abgeklemmter Batterie sowohl das Anhängermodul als auch das fahrerseitige Bordnetzsteuergerät beschädigt werden!

Bitte Herstellervorschriften beim Ab- und Ankleben der Fahrzeugbatterie beachten!

ATTENTION!

GB In order to avoid malfunctions and damage to the vehicle's electrical system the earth terminal **must be disconnected from the vehicle's battery before starting work!**

Both the trailer module and the vehicle's control unit for the electrical system can be damaged during work on the CAN data bus connections if the battery is not disconnected!

Please pay attention to the manufacturer's instructions when disconnecting and reconnecting the vehicle's battery!

ATTENTION!

F Afin d'éviter tout dysfonctionnement ou endommagement du circuit de bord, il est **indispensable de débrancher la pince de masse de la batterie du véhicule avant le début de toute opération!**

En particulier s'il s'agit de travaux et de branchements effectués sur le bus de données CAN, si la batterie n'est pas débranchée, le module remorque aussi bien que le dispositif de commande de circuit de bord du véhicule risquent d'être endommagés!

Veillez respecter les directives du fabricant lors du branchement et du débranchement de la batterie du véhicule!

ATTENZIONE!

I Per evitare disturbi e danni alla rete di distribuzione elettrica, l'espansione polare a massa **deve** essere assolutamente scollegata dalla batteria del veicolo **prima dell'inizio dei lavori!**

In particolare durante i lavori e gli allacciamenti al bus di dati CAN, se la batteria non è scollegata si possono danneggiare sia la centralina rimorchio, sia la centralina della rete di distribuzione elettrica del veicolo!

Attenersi alle indicazioni del costruttore per scollegare e ricollegare la batteria del veicolo!

¡ATENCIÓN!

ES ¡Para evitar fallos y defectos en el sistema eléctrico de a bordo es **imprescindible** separar al terminal de puesta a tierra de la batería del vehículo **antes de realizar cualquier trabajo!**

¡Particularmente al realizar trabajos y conexiones al bus de datos CAN puede estropearse tanto el módulo para remolques como el regulador del sistema eléctrico de a bordo del vehículo si no se ha desconectado la batería!

¡Rogamos observar las instrucciones del fabricante al conectar y desconectar la batería del vehículo!

ATTENTIE!

NL Om storingen en schade aan elektrische bedrading te vermijden **moet** de massapoolklem absoluut **voór aanvang van alle werkzaamheden** worden losgekoppeld van de voertuigaccu!

Vooraf bij werkzaamheden aan aansluitingen op de CAN-databus kan zowel de aanhangermodule als de voertuigzijdige regelenheid voor de elektrische installatie beschadigd worden, als de accu niet ontkoppeld is!

Fabrieksvoorschriften bij het vast- en loskoppelen van de voertuigaccu in acht nemen a.u.b.!

UWAGA!

PL Aby zapobiec zbytaczynnym bledom w elektronice samochodu, należy **przed rozpoczęciem montażu** wiązki odłączyć klemę (-) MINUS od akumulatora!

W Przypadku nieodłączenia klemy szczególnie przy montażu modułu CFC (CAN Bus) może nastąpić uszkodzenie tego modułu w wiązce jak również uszkodzenie modułu sterującego w samochodzie!

Dla tego prosimy przestrzegac instrukcji producenta przy odłączeniu i zalaczeniu klemy akumulatora!

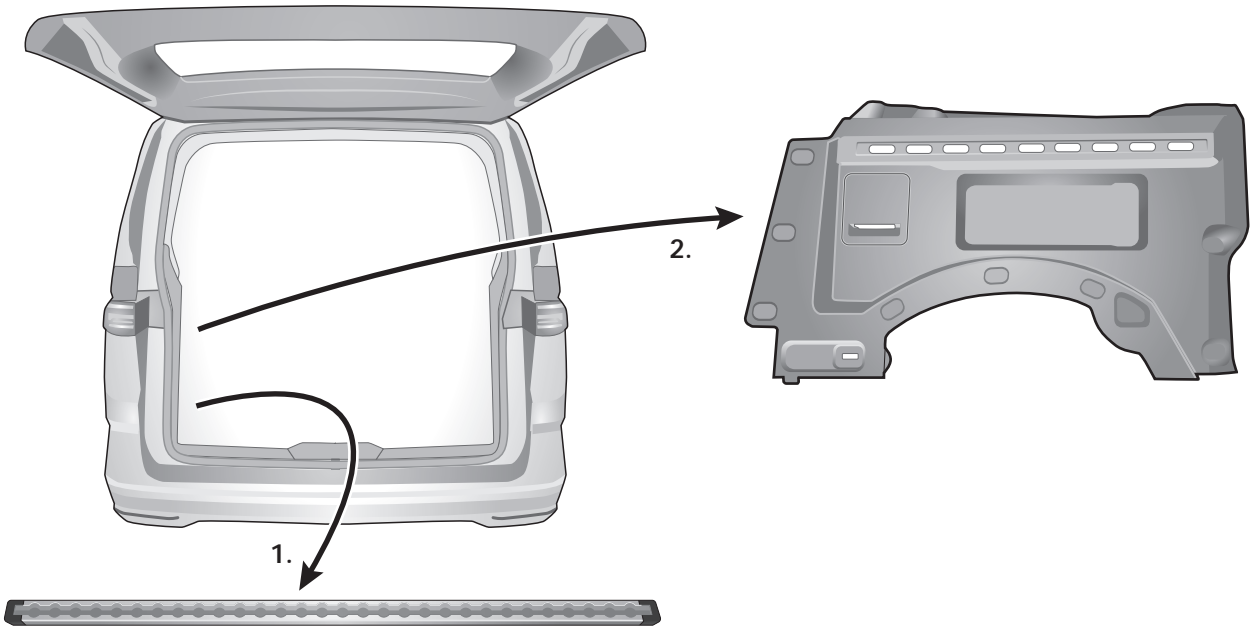
POZOR!

SK Aby sa zabránilo zbytočným chybám v palubnej sieti, **musi byť** odpojená akumulátorova svorka na záporný (minus) pól ešte **pred začatím montáže!**

Obzvlášť pri prácach a pripojeniach na CAN-datovej zbernici môže dôjsť pri neodpojenej akumulátorovej svorky k poškodeniu modulu príviesu, ako aj k poškodeniu palubného modulu vozidla!

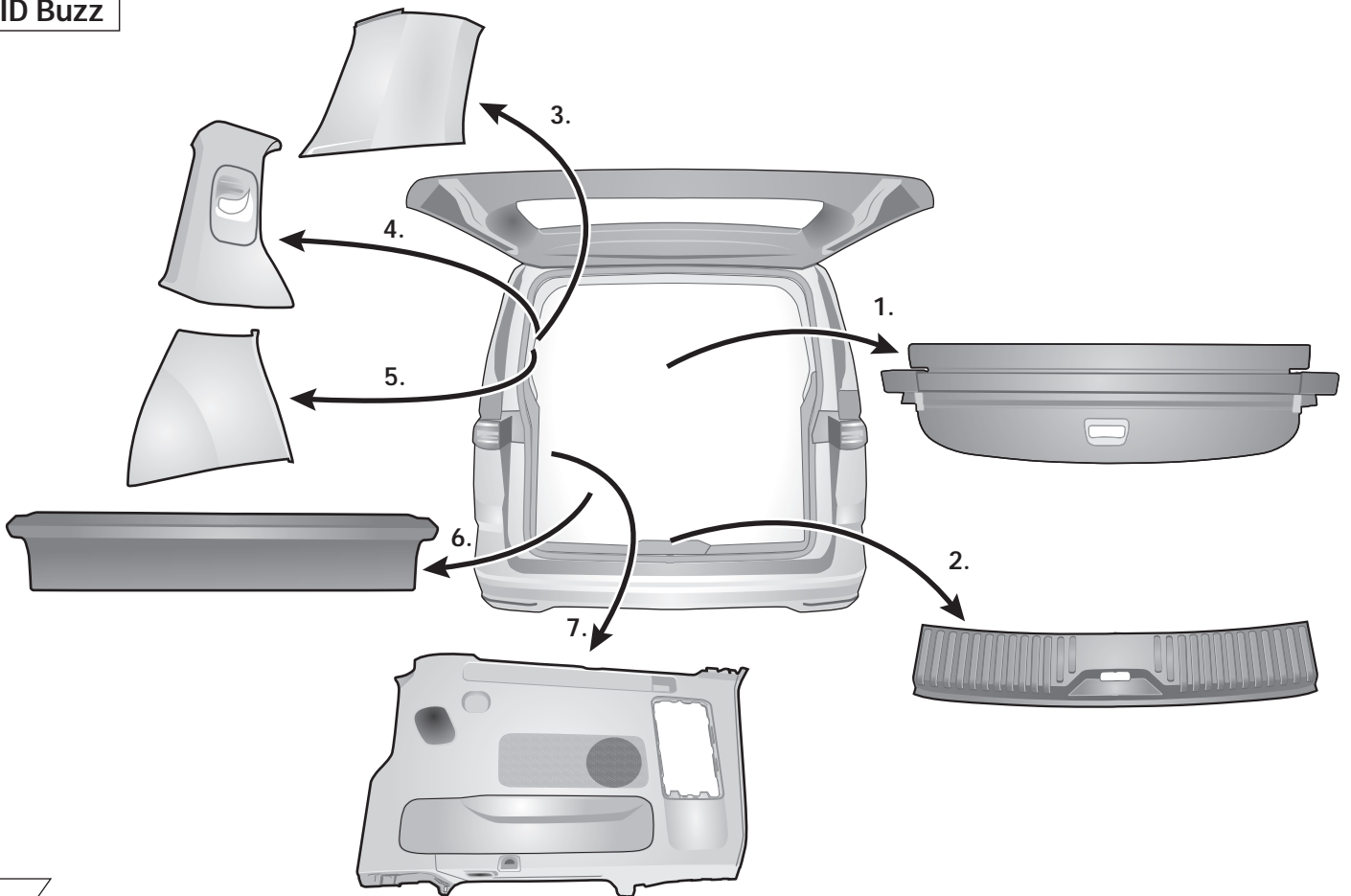
Prosíme dodržiavať pokyny výrobcu pri odpojení a pripojení akumulátora!

ID Buzz Cargo

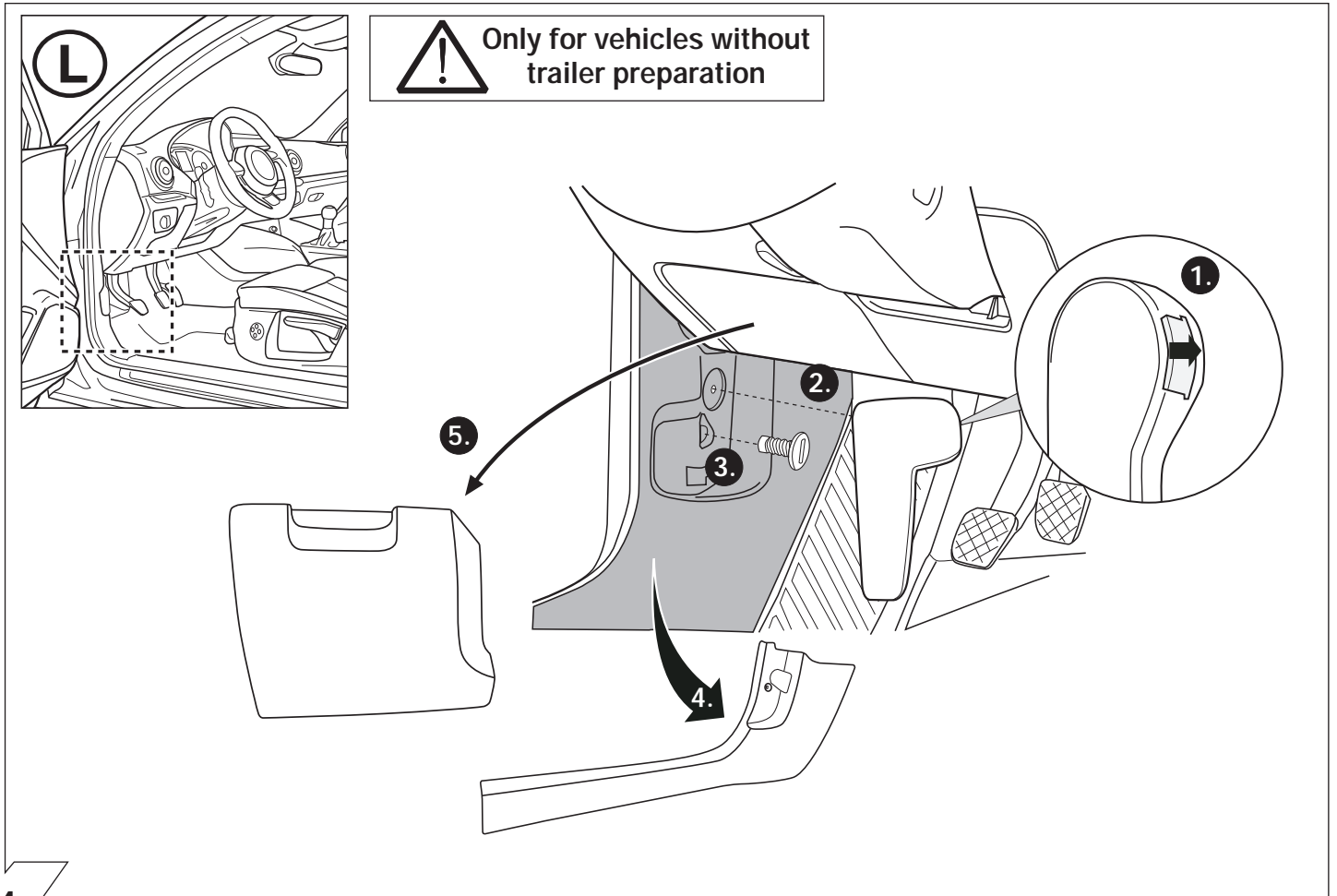


2

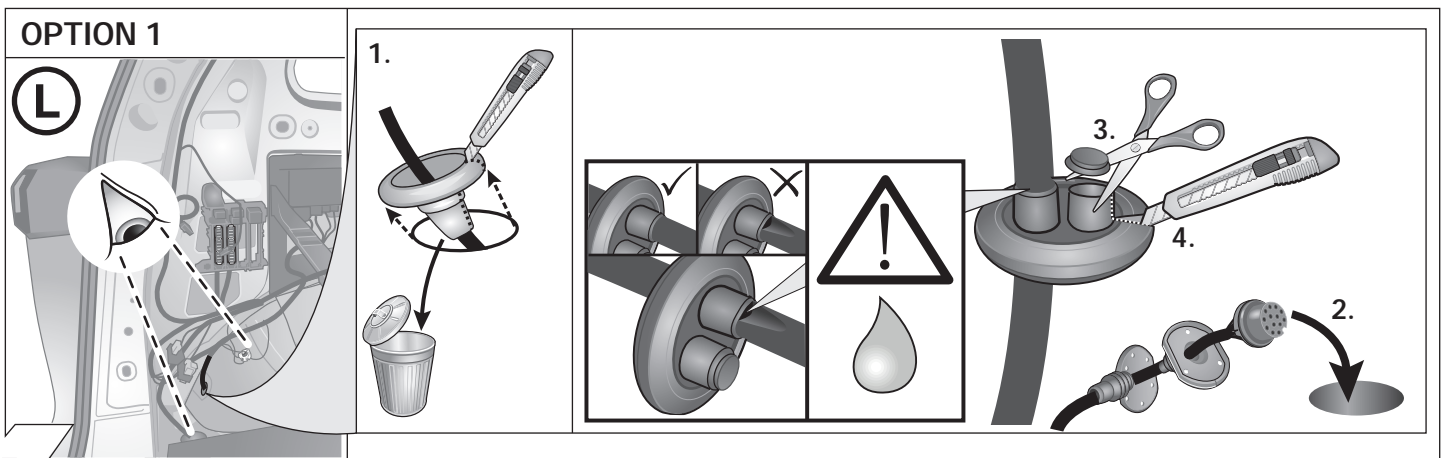
ID Buzz



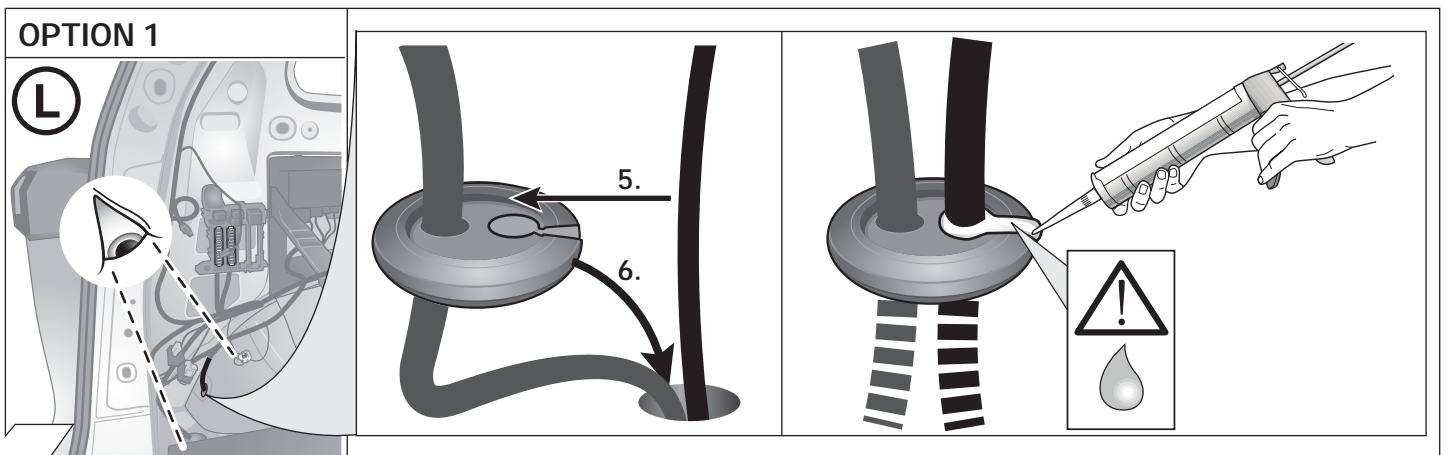
3



4

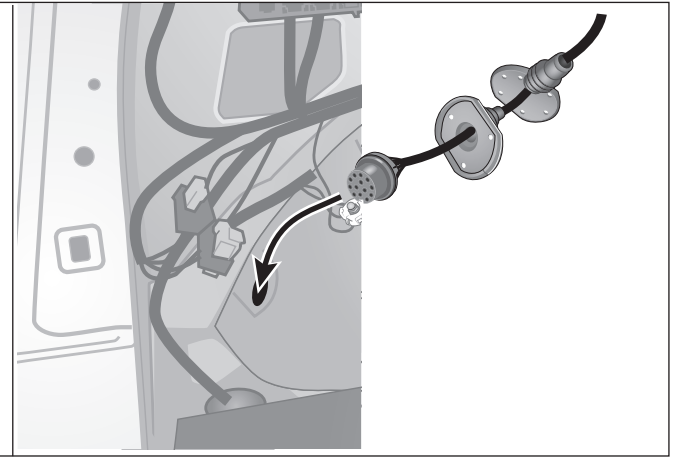
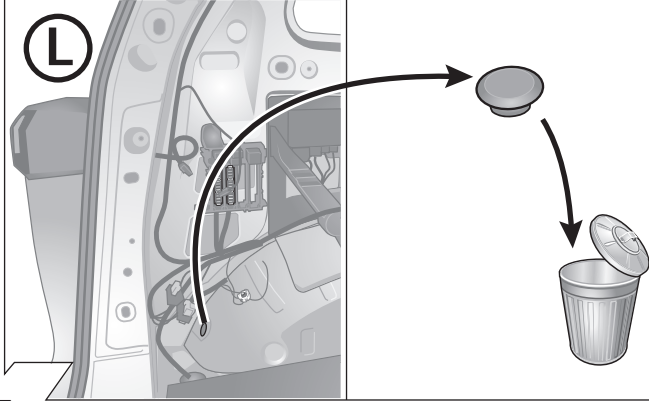


5

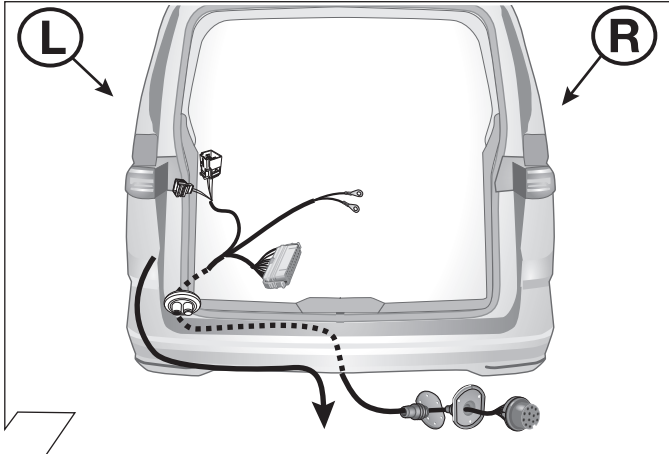


6

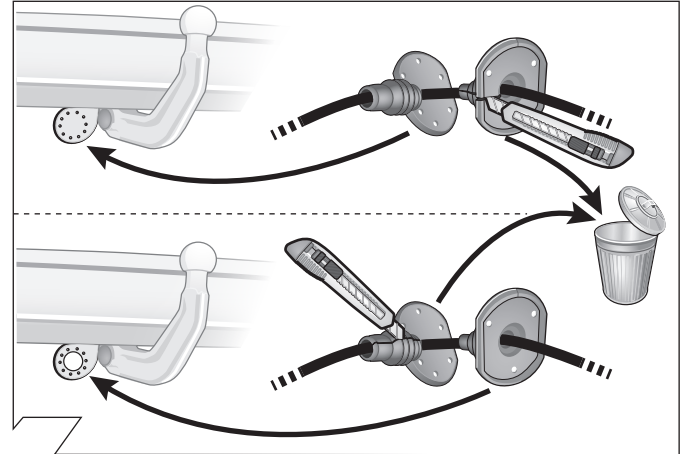
OPTION 2



7



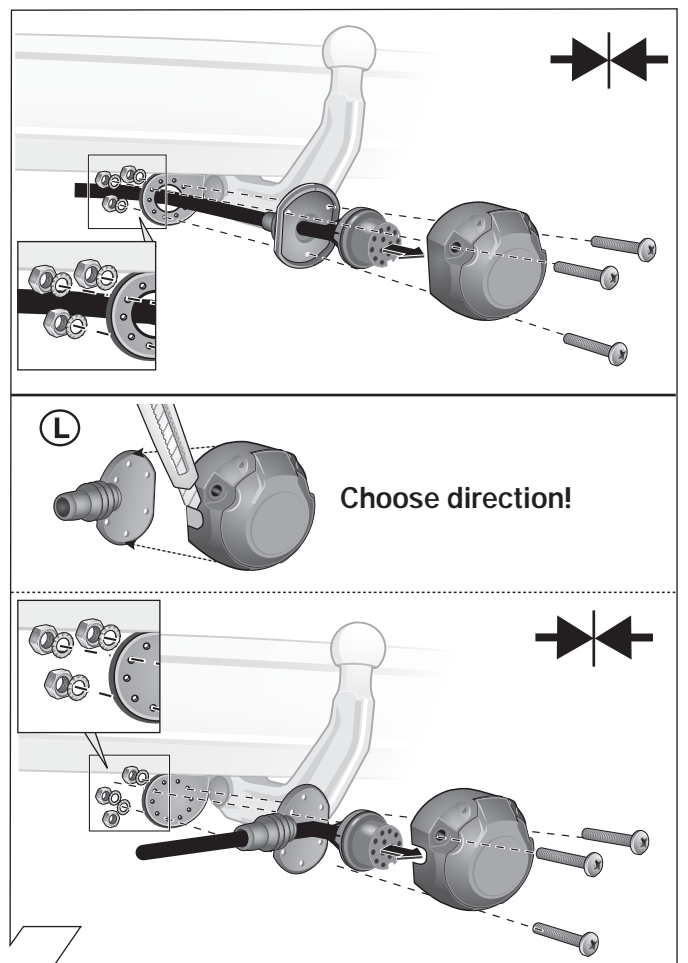
8



9

ISO 11446	Belegung der Steckdose / Maximale Ausgangsleistung Socket configuration / Maximum power output Correspondance des contacts de la prise / Puissance de sortie maximale Abbinamento della presa / Uscita di alimentazione massima Indeling van de stekkerdoos / maximaal uitgangsvermogen			
	1/L	BK/WT	21W	
	2	WT	42W	
	3/31	BR	XXXX	
	4/R	BK/GN	21W	
	5/58-R	GY/RD	52W	
	6/54	BK/RD	63W	
	7/58-L	GY/BK	52W	
	8	BL/RD	42W	
	9	RD	240W	
	10	YL	180W	
	11	YL/BR	XXXX	
	12	XXXX	XXXX	
	13	RD/BR	XXXX	

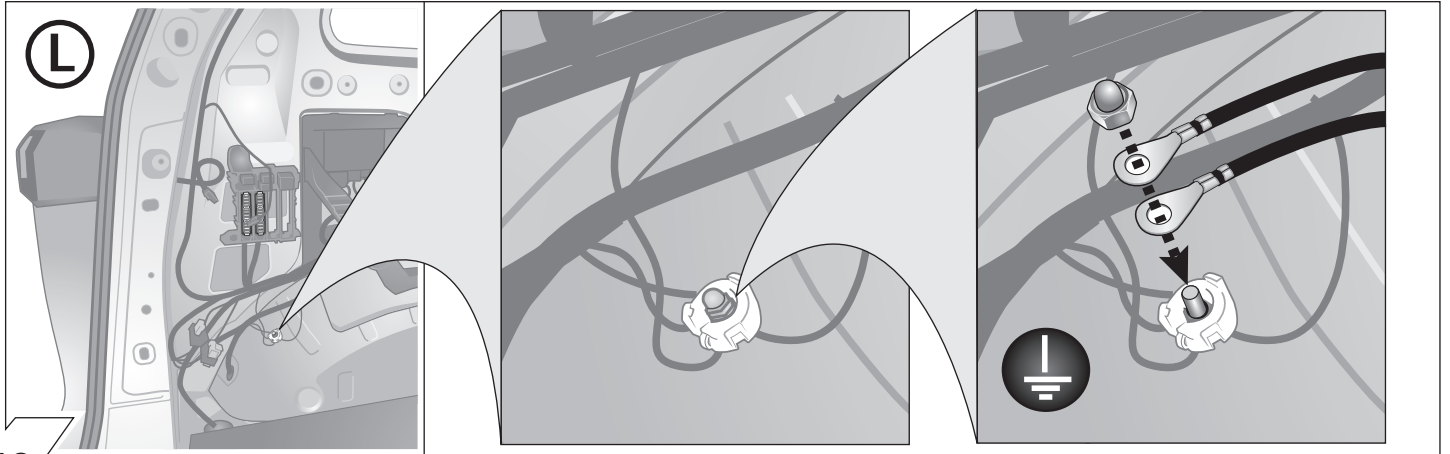
10



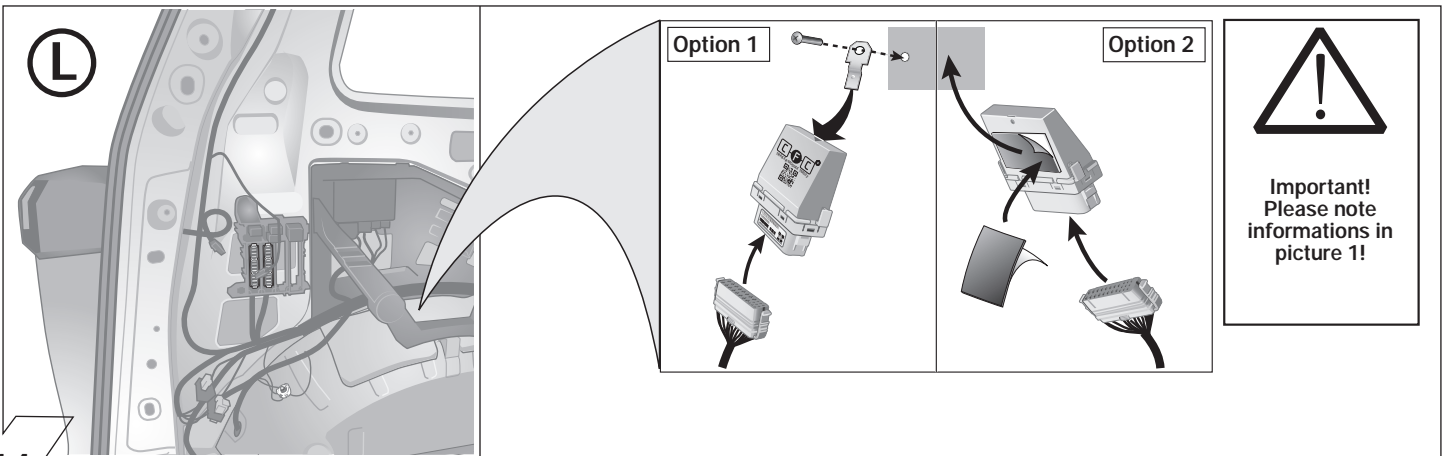
11

	GB	D	E	F	I	P	NL	DK	N	S	FIN	CZ	H	PL
BK	Black	Schwarz	Negro	Noir	Nero	Preto	Zwart	Sort	Svart	Svart	Musta	Černá	Fekete	Czarny
RD	Red	Rot	Rojo	Rouge	Rosso	Vermelho	Rood	Rød	Röd	Röd	Punainen	Červená	Piros	Czerwony
GN	Green	Grün	Verde	Vert	Verde	Verde	Groen	Grøn	Grønt	Grøn	Vihreä	Zelená	Zöld	Zielony
OR	Orange	Orange	Naranja	Orange	Arancione	Laranja	Oranje	Orange	Orange	Orange	Oranssi	Oranzová	Narancs	Pomarańczowy
VT	Violet	Violett	Violeta	Violet	Viola	Violeta	Violet	Violet	Fiolett	Violett	Violetti	Fialová	Ibolya	Fioletowy
PK	Pink	Pink	Pink	Rose	Rosa	Cor-de-Rosa	Paars	Pink	Pink	Rosa	Pinkki	Růžová	Rózsaszín	Różowy
BL	Blue	Blau	Azul	Bleu	Blu	Azul	Blauw	Blå	Blátt	Blå	Sininen	Modrá	Kék	Niebieski
YL	Yellow	Gelb	Amarillo	Jaune	Giallo	Amarelo	Geel	Gul	Gult	Gul	Keltainen	Zlutá	Sárga	Żółty
WT	White	Weiss	Blanco	Blanc	Bianco	Branco	Wit	Hvid	Hvitt	Vt	Valkoinen	Bílá	Fehér	Biały
BR	Brown	Braun	Marrón	Brun	Marrone	Marrom	Bruin	Brun	Brunt	Brun	Ruskea	Hnědá	Barna	Brazowy
GY	Grey	Grau	Gris	Gris	Grigio	Cinzeno	Grijs	Grå	Grått	Grå	Harmaa	Sedá	Szürke	Szary

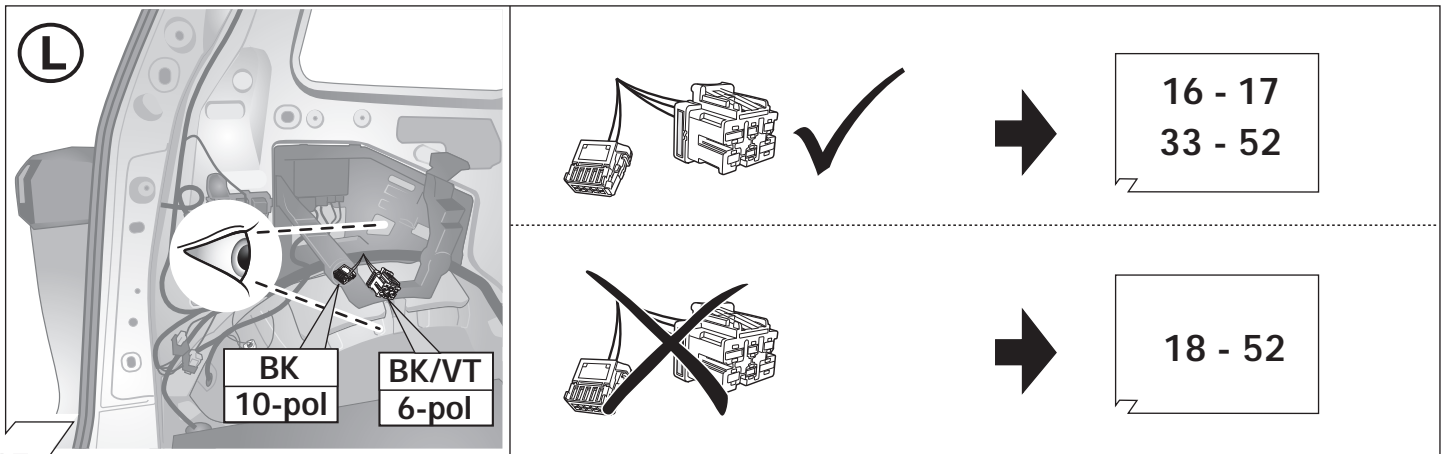
12



13

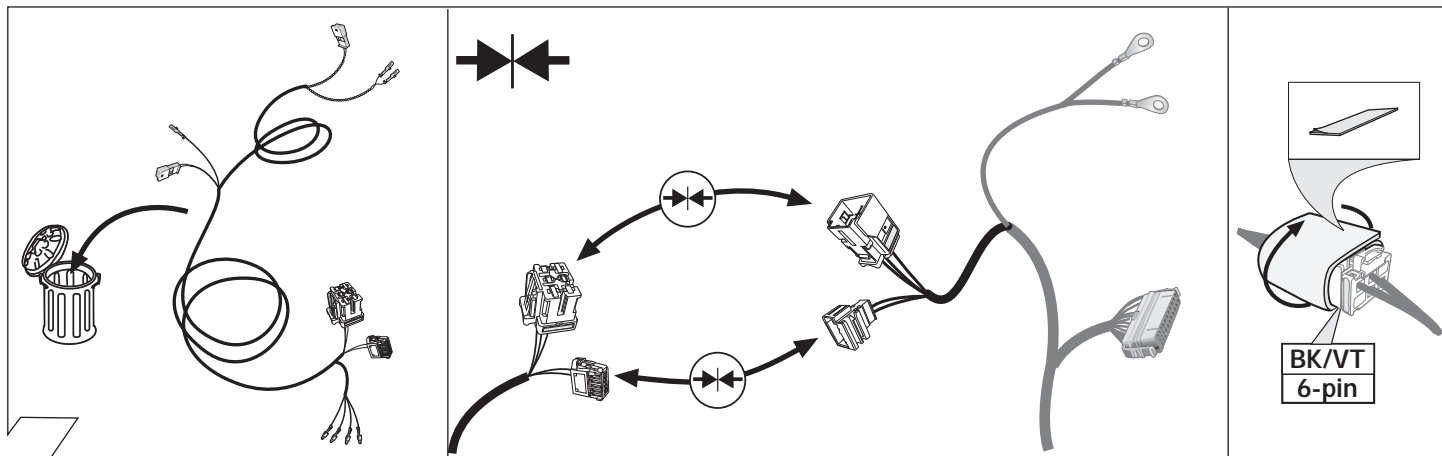


14

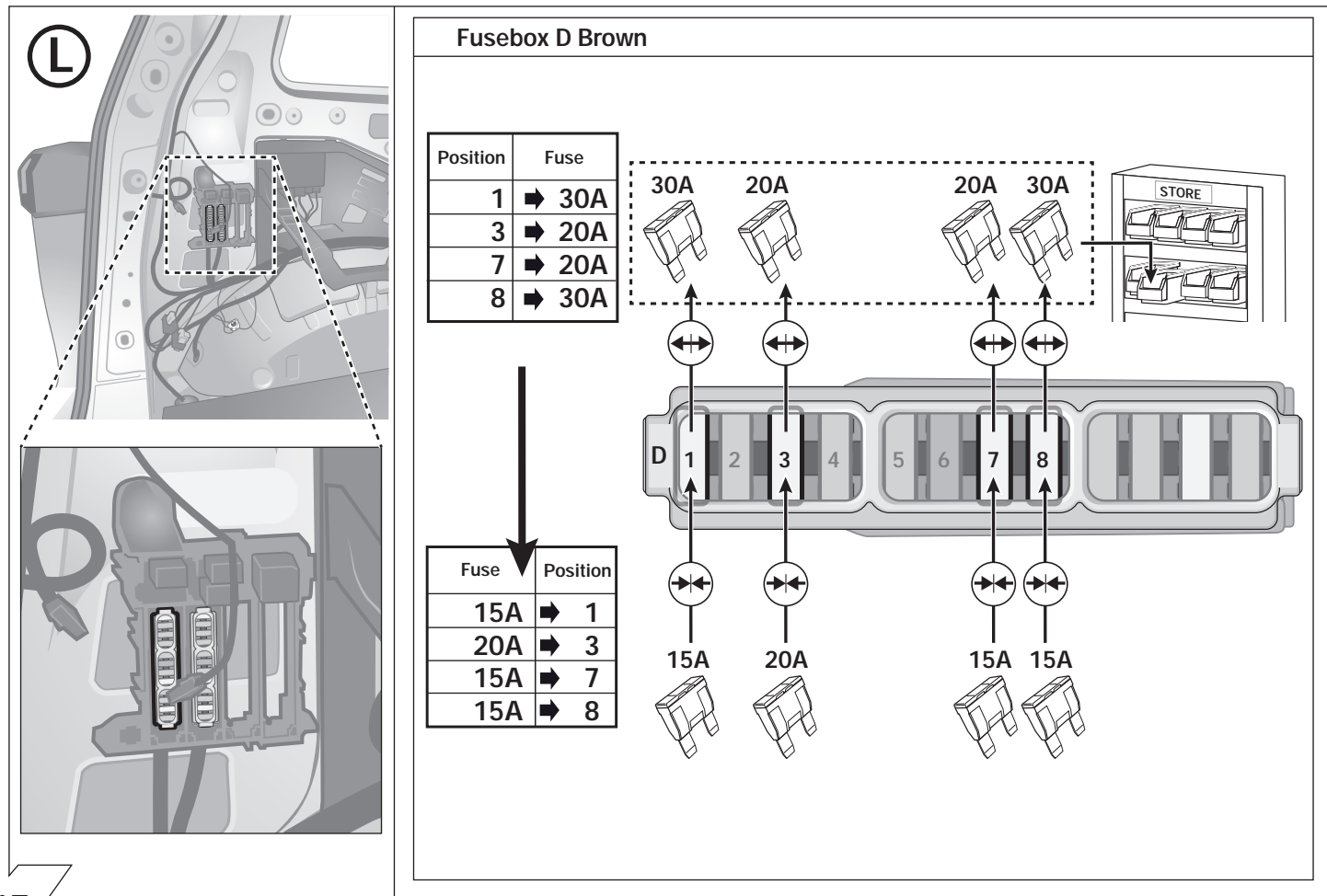


15

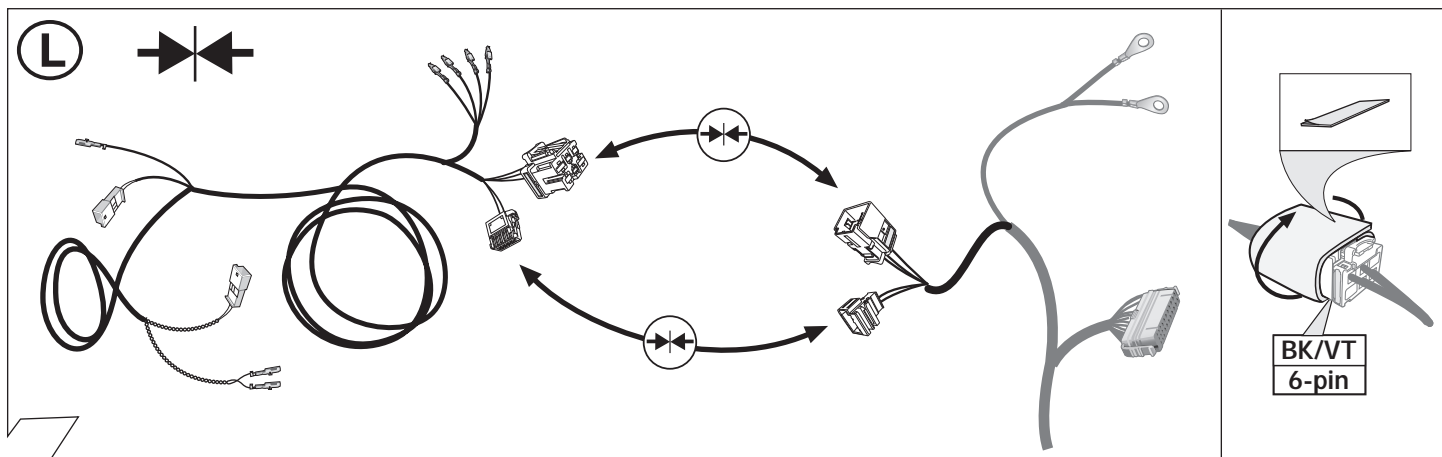
16

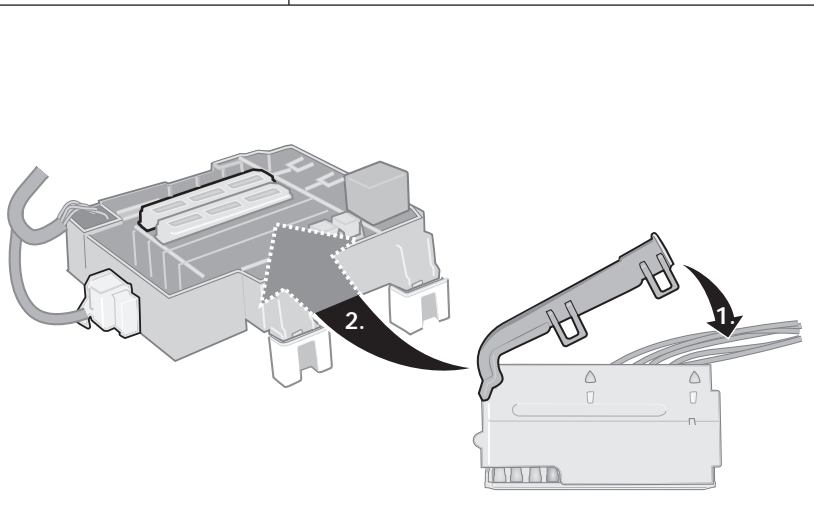
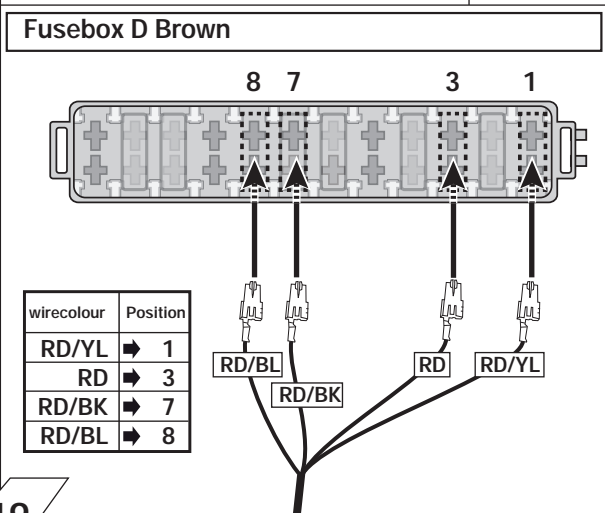
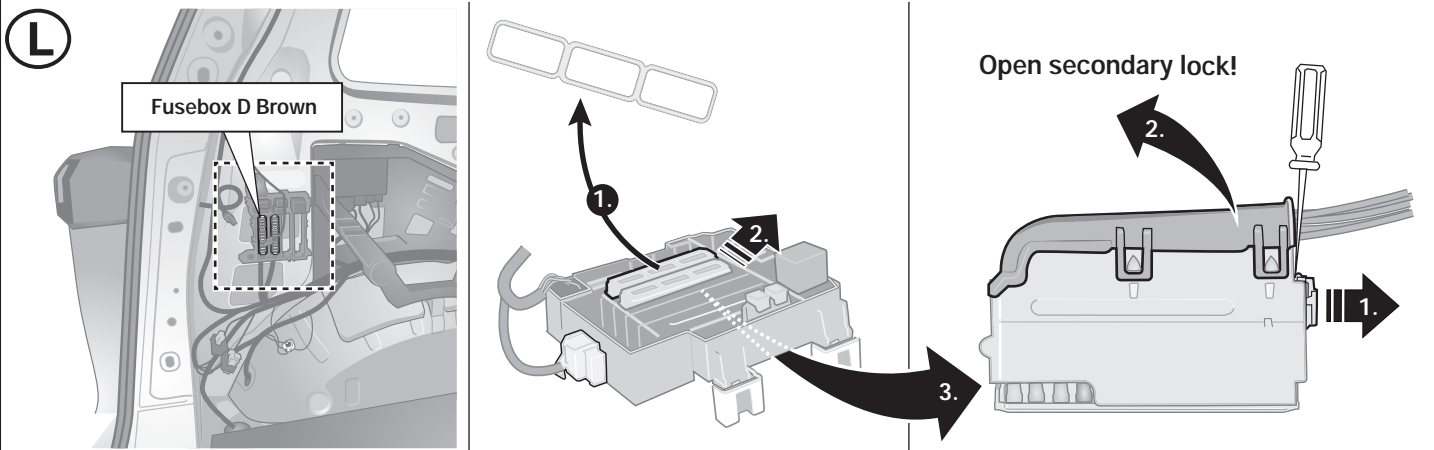


17

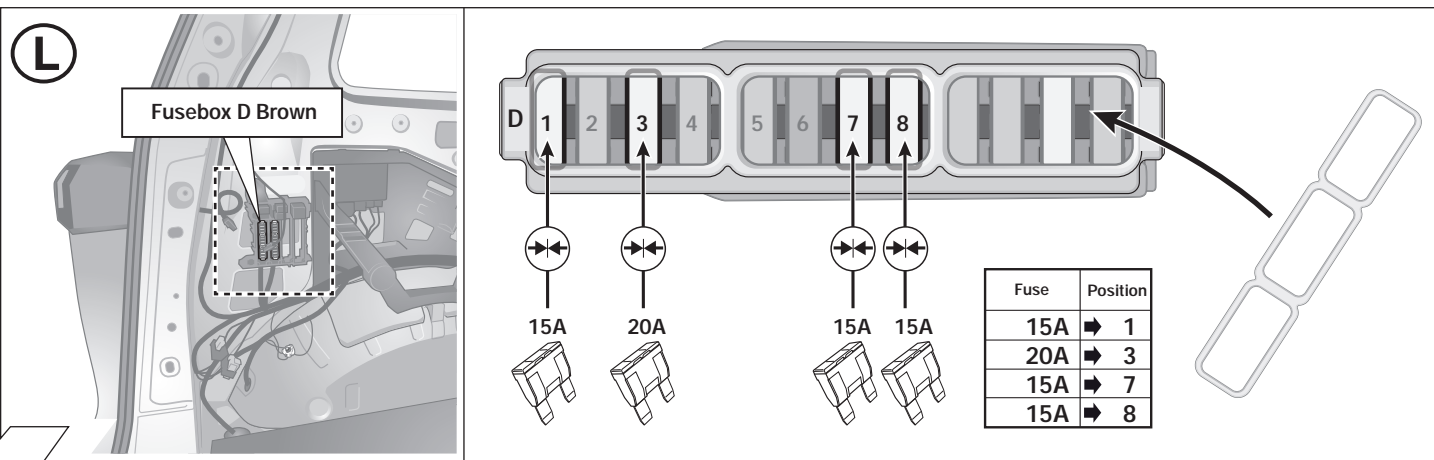


18

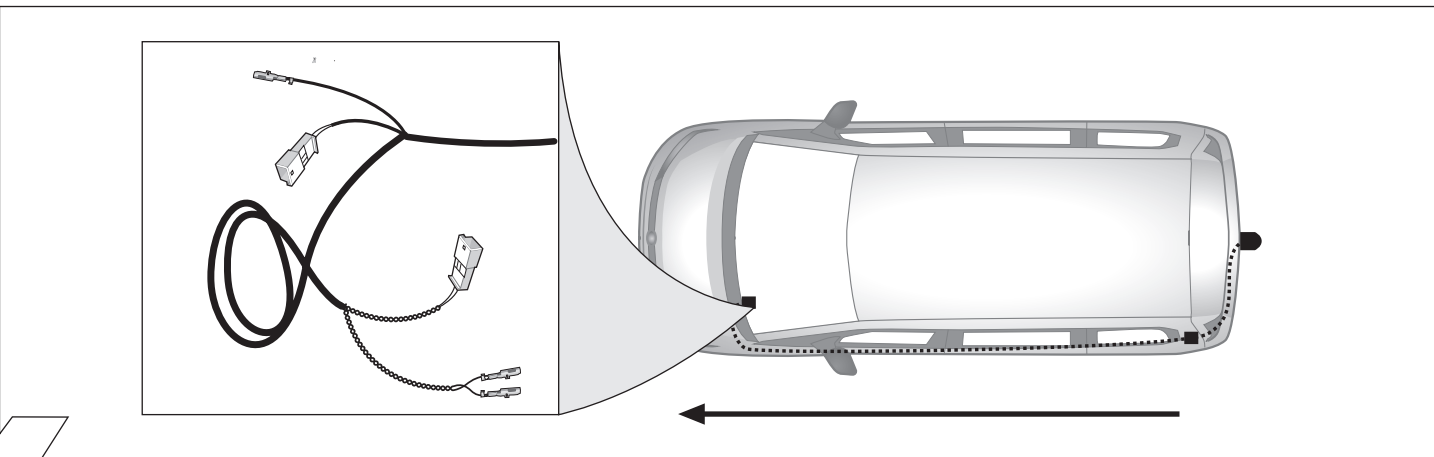




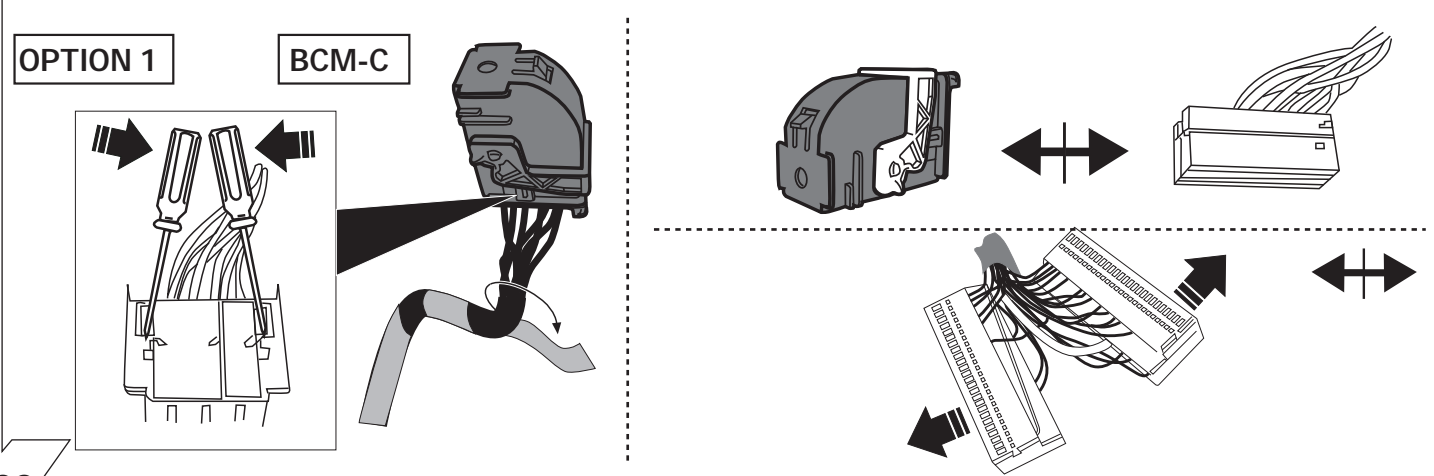
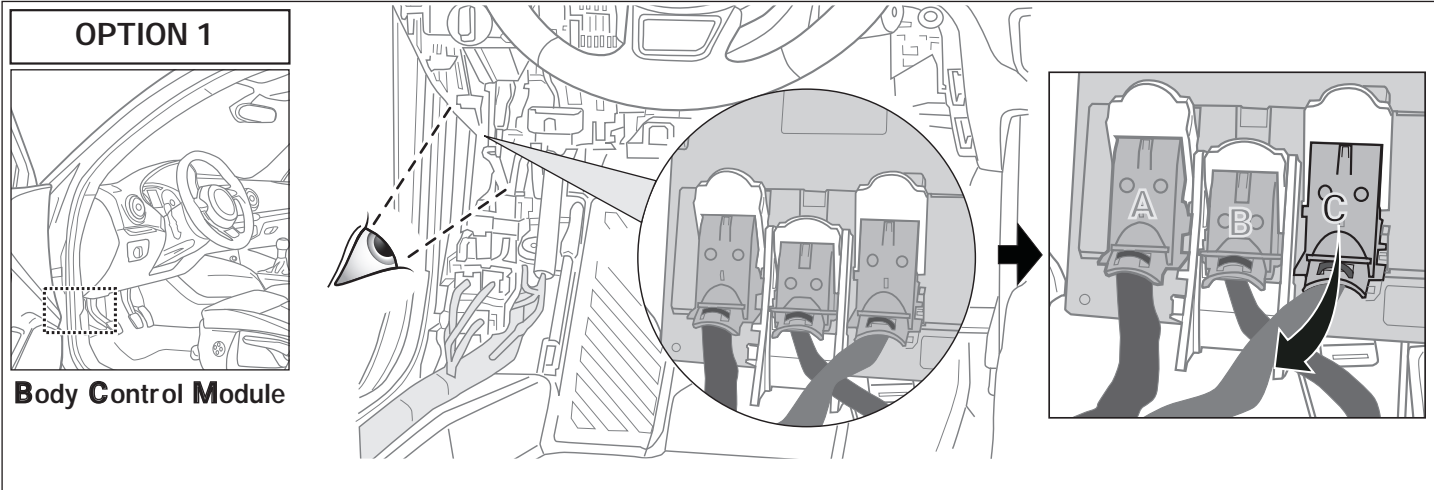
19



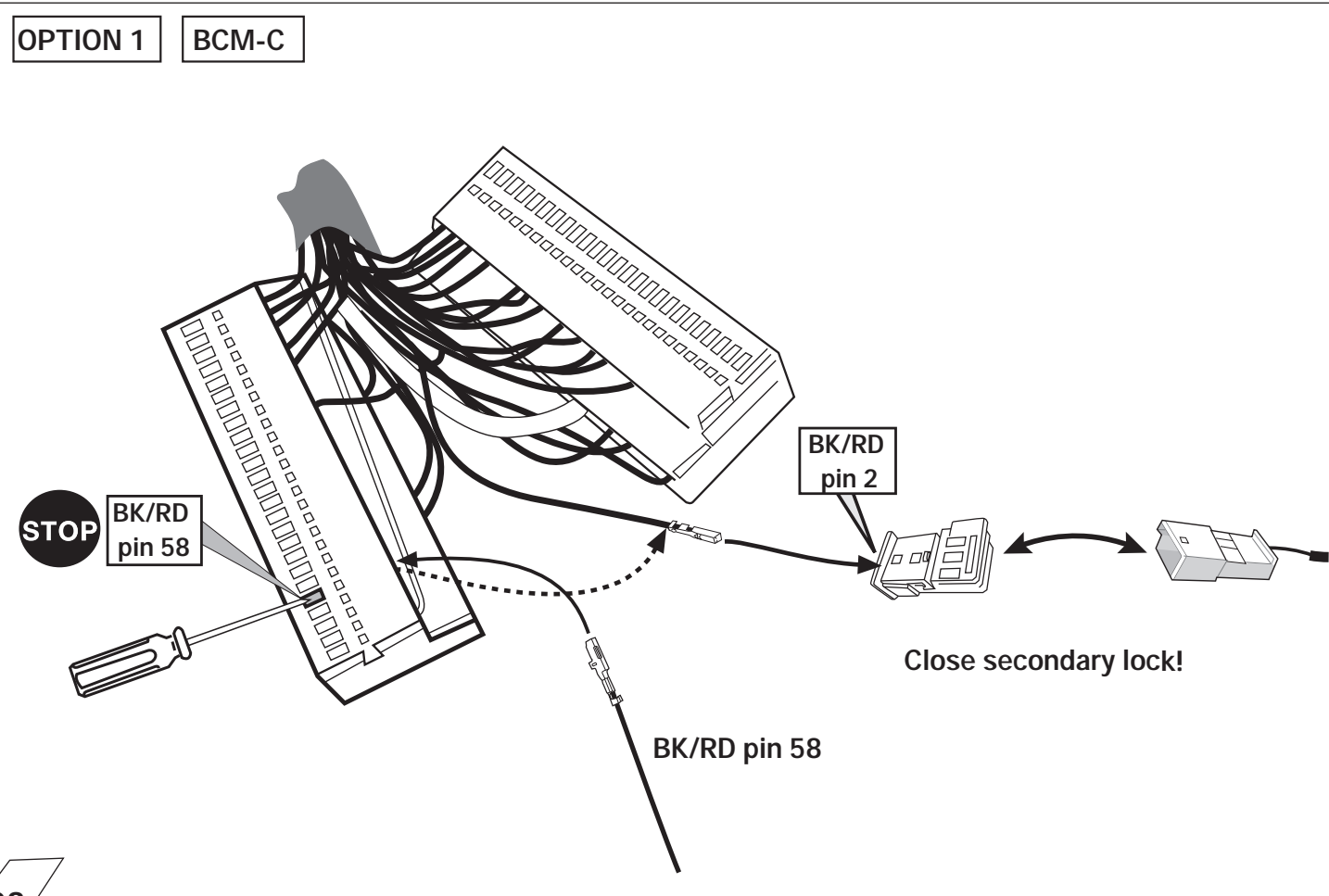
20



21

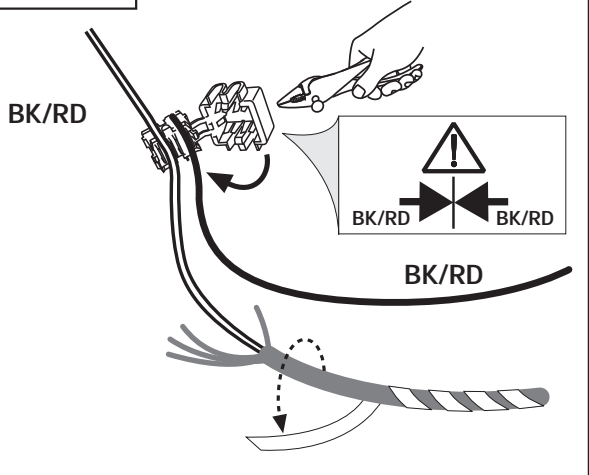


22

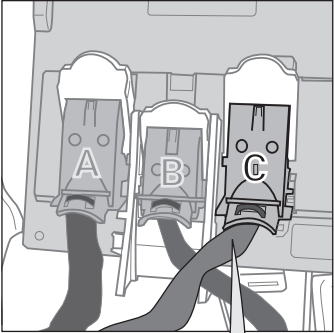


23

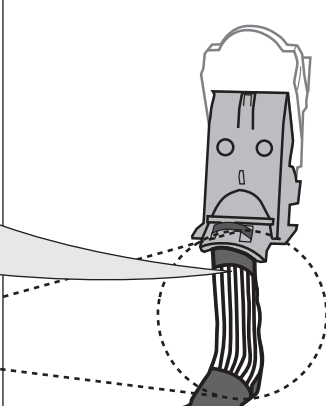
OPTION 2



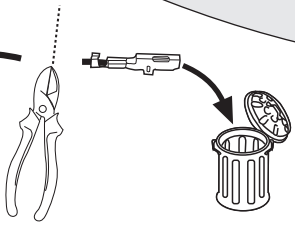
!
Important! Please note informations in picture 1!



Network control unit connector C

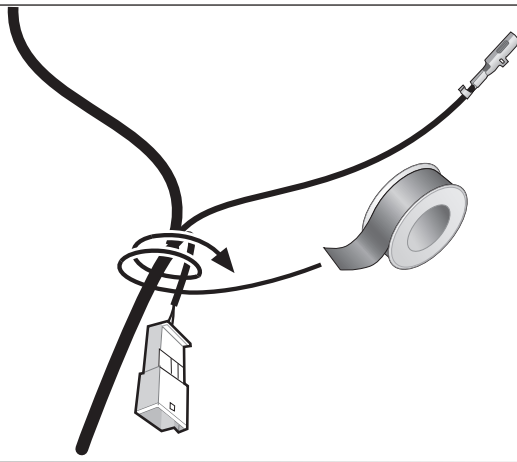


BK/RD



24

OPTION 2



25



ID Buzz EB 10/22 → 06/24



ID Buzz Cargo EB 10/22 → 06/24

CAN



27 - 28
32 - 52



ID Buzz EB 07/24 →



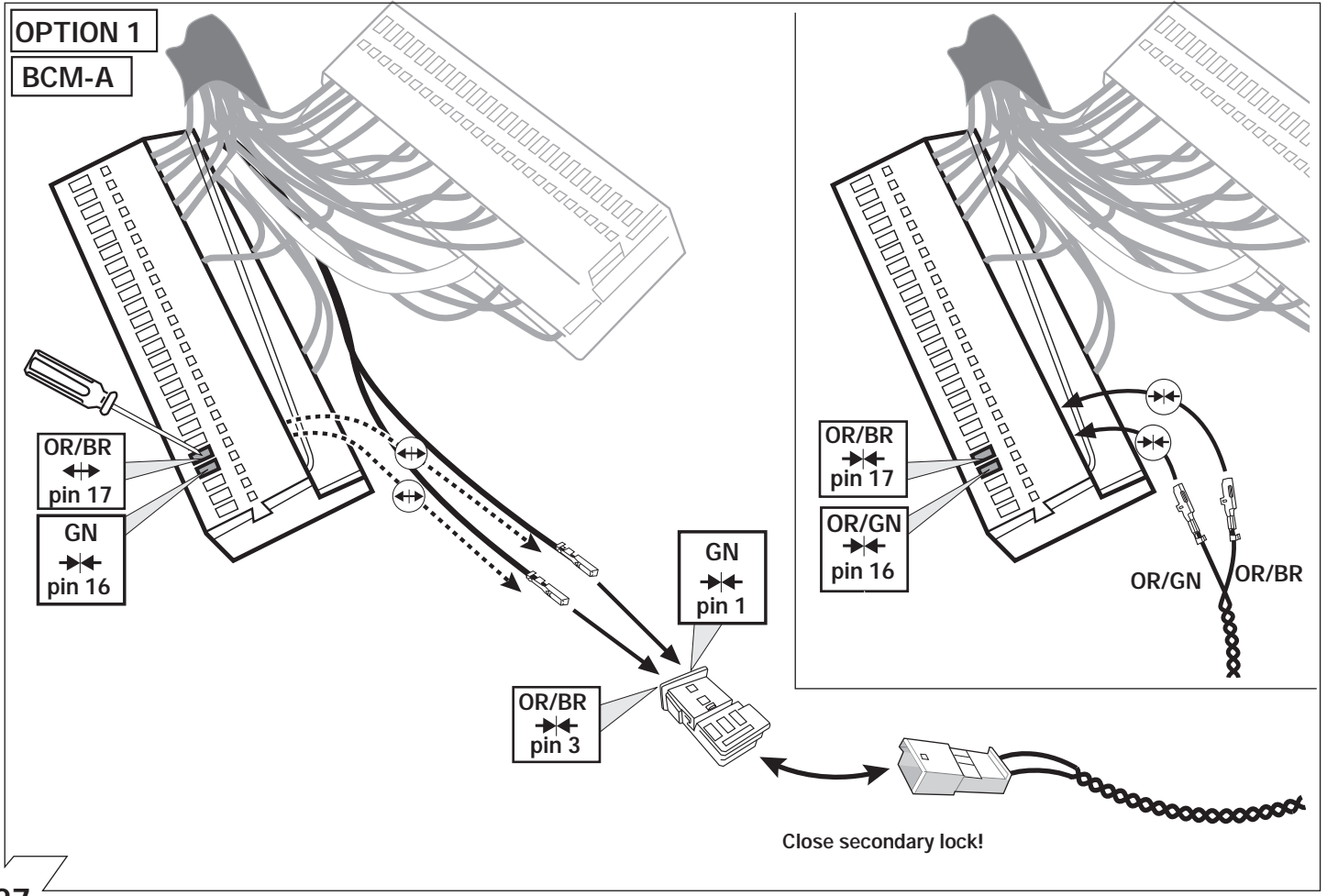
ID Buzz Cargo EB 07/24 →

CAN

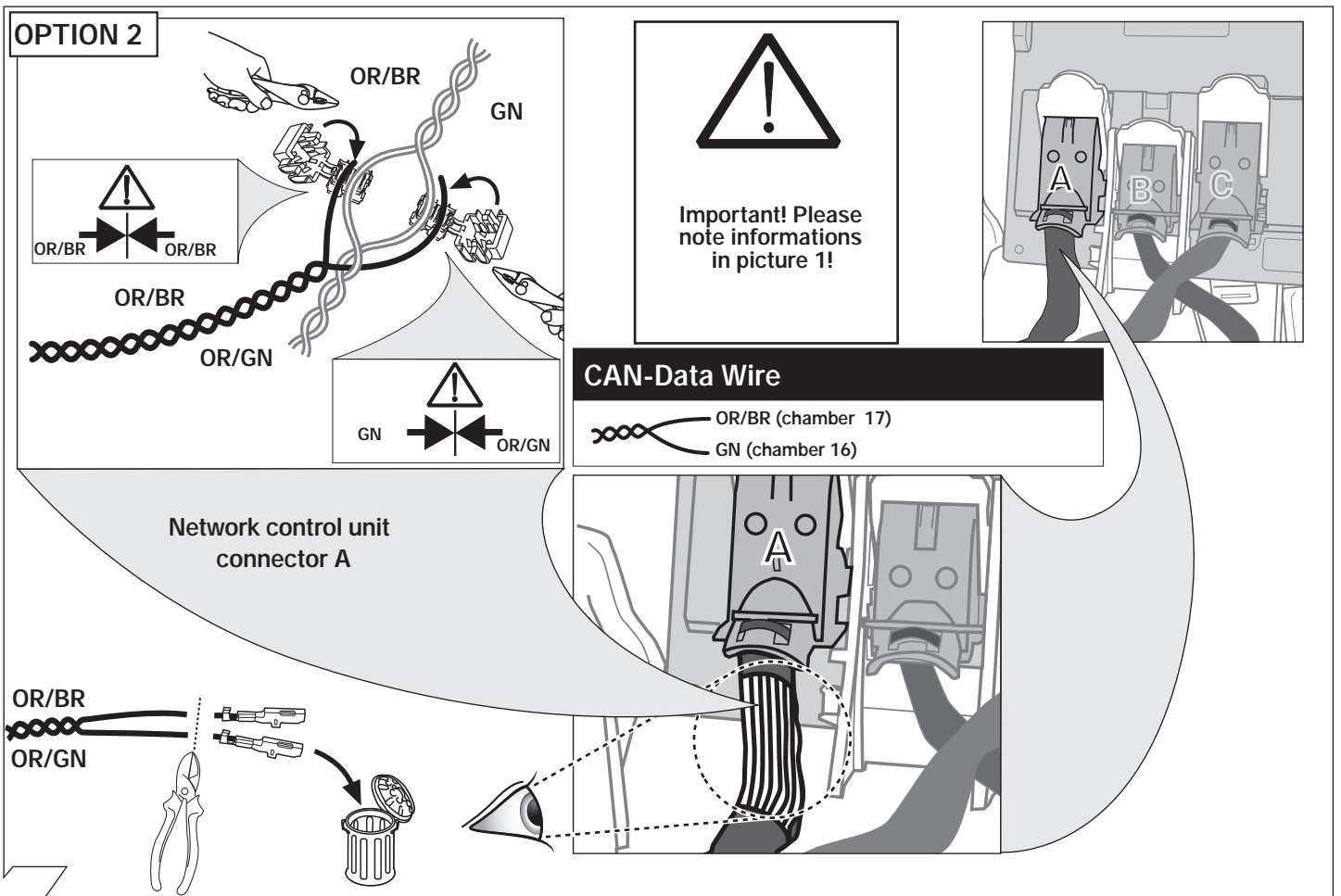


29 - 52

26

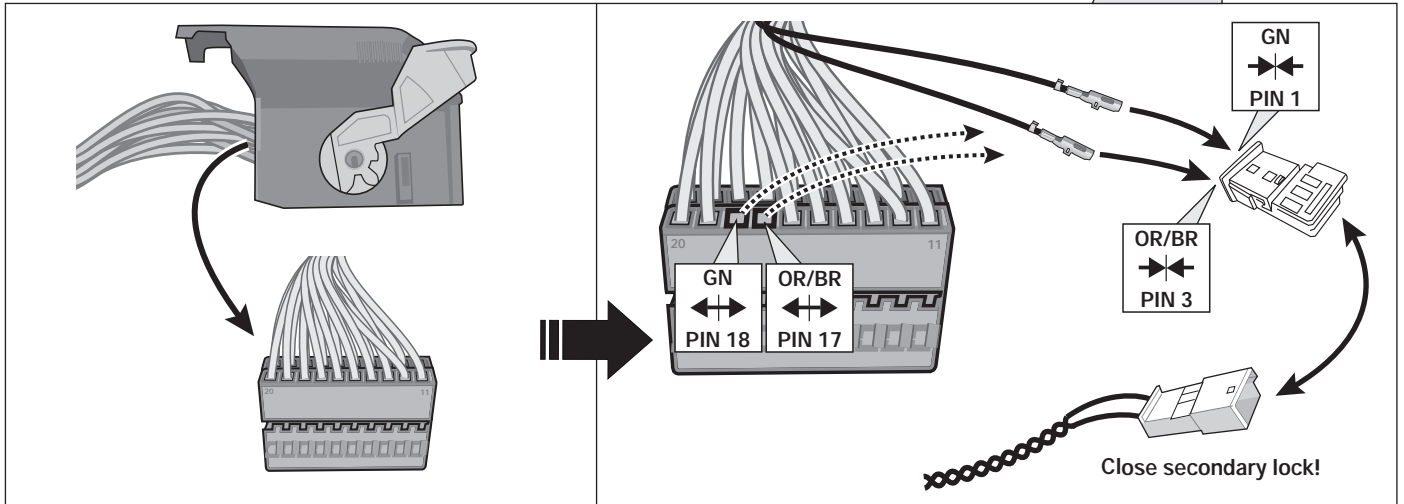
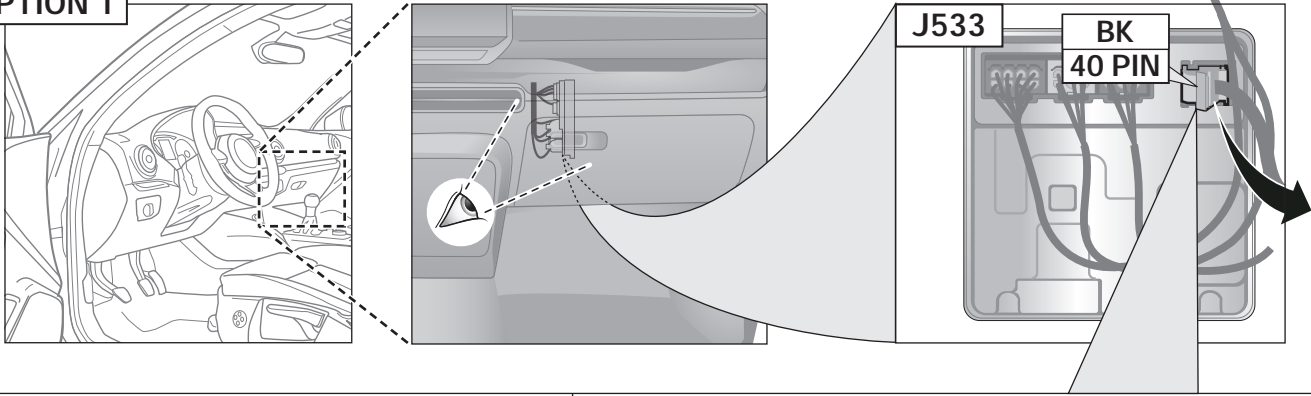


27



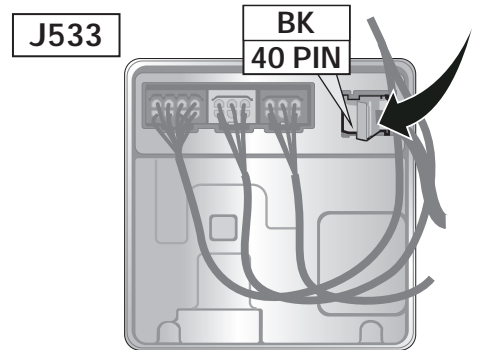
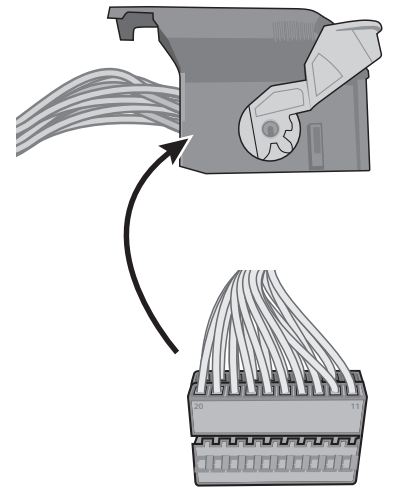
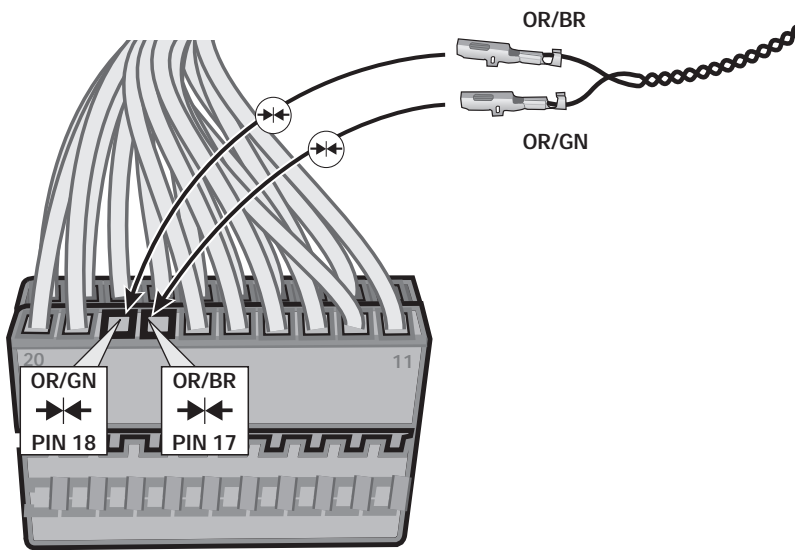
28

OPTION 1



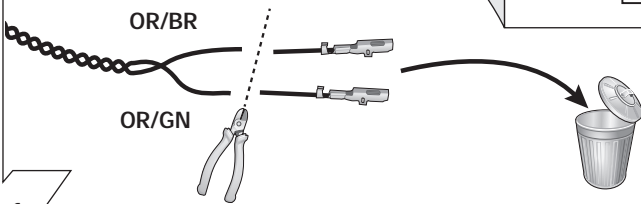
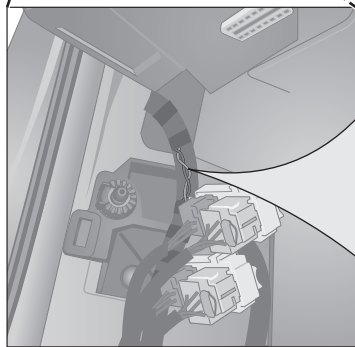
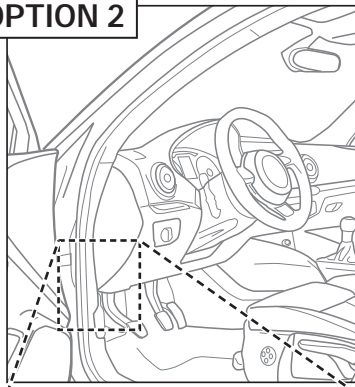
29

OPTION 1



30

OPTION 2



31

CAN-Data Wire

GN
OR/BR

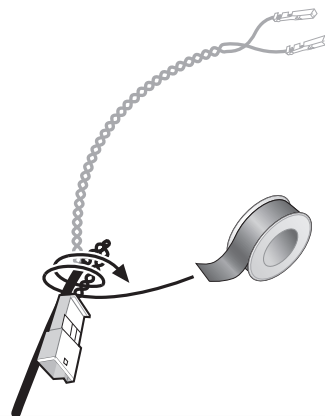
Important!
Please note informations in picture 1!

GN → | ← OR/GN

OR/BR → | ← OR/BR

OR/GN
OR/BR

OPTION 2

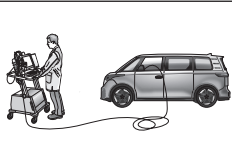


32

MANUAL

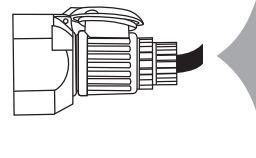
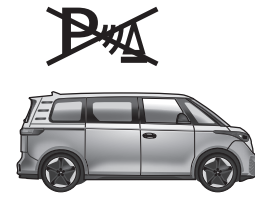
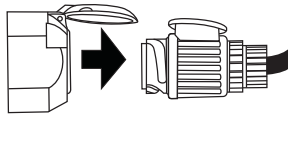

33

OPTION 1



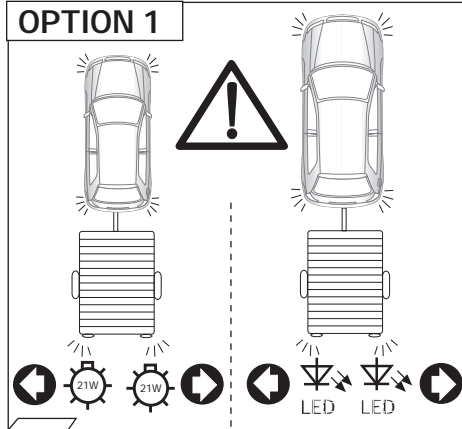
Codierung Steuergerät
Code control unit
Codage dispositif de commande
Codifica dispositivo di controllo
Contralor de codificación
Bedieningsapparaat coderen
Kódovanie riadiaceho modulu
Aktywacja modulu sterujacego

48 - 52

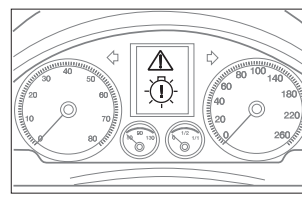
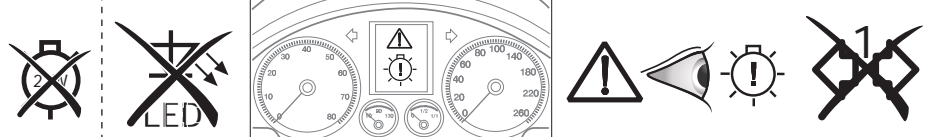
34

OPTION 1



21W ✓


LED ✓

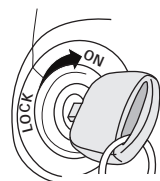
35

OPTION 1

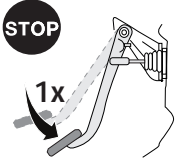
SETUP




1.




2. Ignition ON



3. STOP 1x

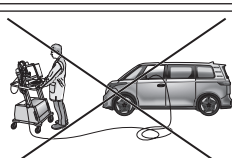



4.

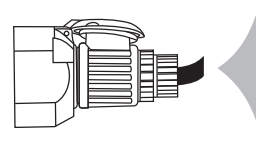
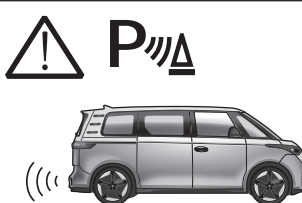
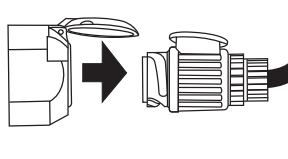
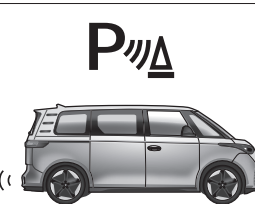


36

OPTION 2

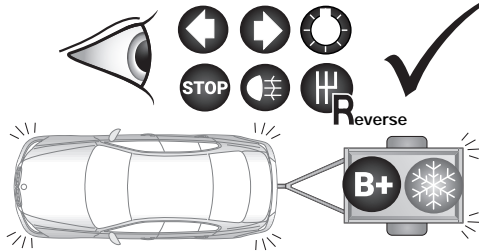



44 - 47

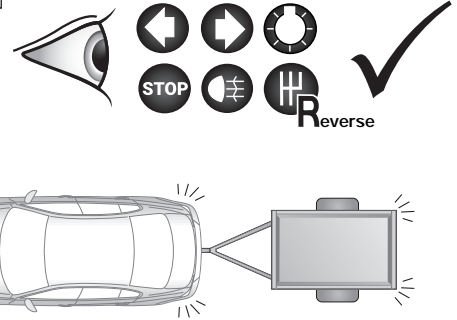
37

OPTION A



B+/30		9	✓
		10	✓

OPTION B



38

D

Folgende Beleuchtungsfunktionen des Anhängers werden **nicht** bei allen Zugfahrzeugen mit Tagesfahrlichtschaltung unterstützt:

- Schlussleuchten
- Begrenzungsleuchten
- Kennzeichenbeleuchtung

Zur Aktivierung dieser Funktionen muss **Stand- oder Abblendlicht eingeschaltet** werden!



I

Le seguenti funzioni per l'illuminazione del rimorchio **non sono supportate** da tutte le motrici con **circuito di luci diurne**:

- luci posteriori
- luci d'ingombro
- illuminazione targa

Per attivare queste funzioni devono essere accese **le luci di posizione o gli anabbaglianti!**



GB

The following light functions for the trailer are **not supported** by all towing vehicles with **DRL circuit**:

- Rear lights
- Side lights
- Numberplate lights

The **taillights or dimmed headlights must be switched on** to activate this function!



NL

De volgende verlichtingsfuncties van de aanhanger worden **niet** bij alle trekkende voertuigen met **daglichtschakeling** ondersteund:

- Achterlichten
- Spatbordlampen
- Kentekenverlichting

Ter activering van deze functies moet **parkeer- of dimlicht** worden ingeschakeld!



F

Les fonctions d'éclairage suivantes de la remorque **ne sont pas activables** sur tous les véhicules de traction équipés de **feux de circulation de jour**:

- Feux arrière
- Feux d'encombrement
- Éclairage de la plaque minéralogique

Pour activer ces fonctions, **les feux de position ou de croisement** doivent être allumés!



ES

No todos los vehículos tractores con **comutación de luz de marcha diurna** ofrecen un soporte para las siguientes funciones de iluminación del remolque:

- Luces traseras
- Luces de galibo
- Iluminación de la matrícula

¡Para activar estas funciones deberán encenderse **las luces de posición o las luces de cruce!**



PL

Niektóre funkcje oświetlenia przyczepy **nie są aktywne** w samochodach które są wyposażone w **przełącznik świateł dziennych**:

- światła pozycyjne (tylne)
- światła obrysowe
- oświetlenie tablicy rejestracyjnej

W celu aktywacji tych funkcji **muszą być włączone światła postojowe lub pozycyjne**.



SK

Následujúce funkcie osvetlenia privesu **nie sú podporované** pri všetkých taháčoch so **spínaním denného svetla počas jazdy**:

- koncové (zadné) svetlá
- obrysové svetlá
- osvetlenie SPZ

K aktivovaniu týchto funkcií **musí byť zapnuté parkovacie svetlo alebo tmenné svetlo**.



39

OPTIONAL

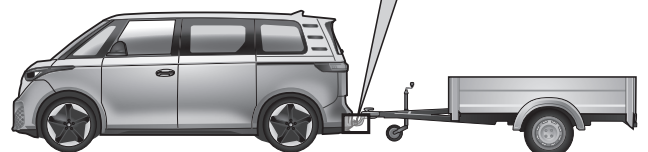
Trailer Simulator for 7- and 13-pin Sockets



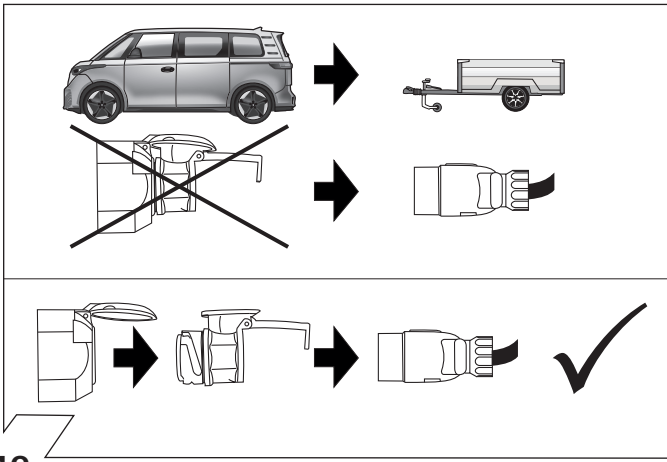
40

Optional: Adapter socket

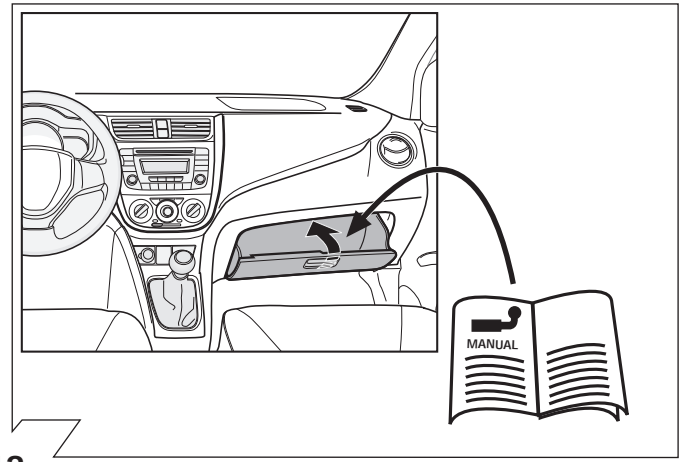
13-pin 7-pin



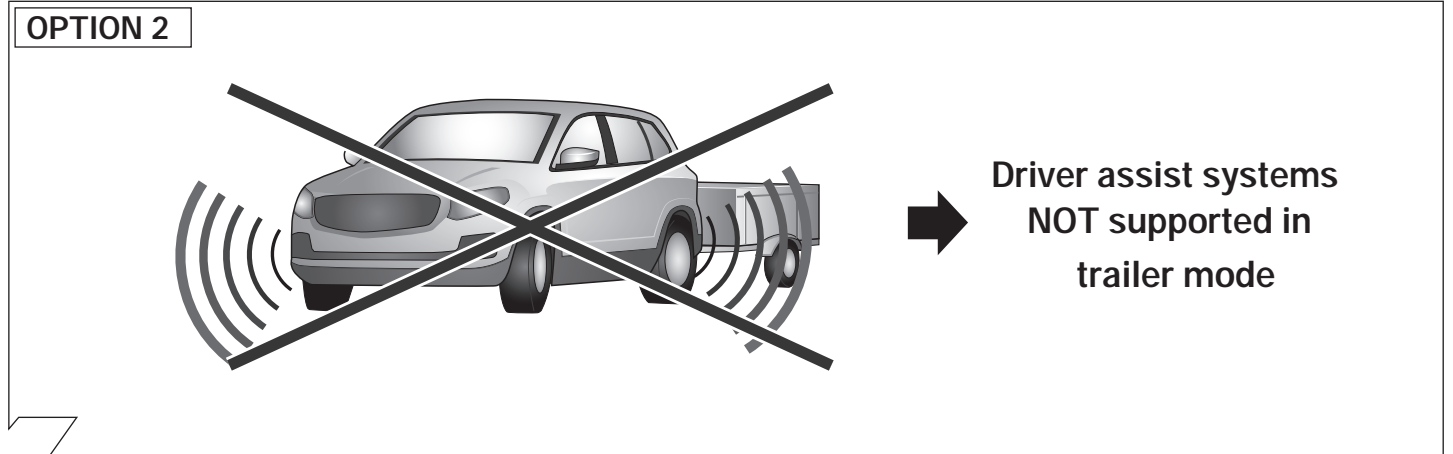
41



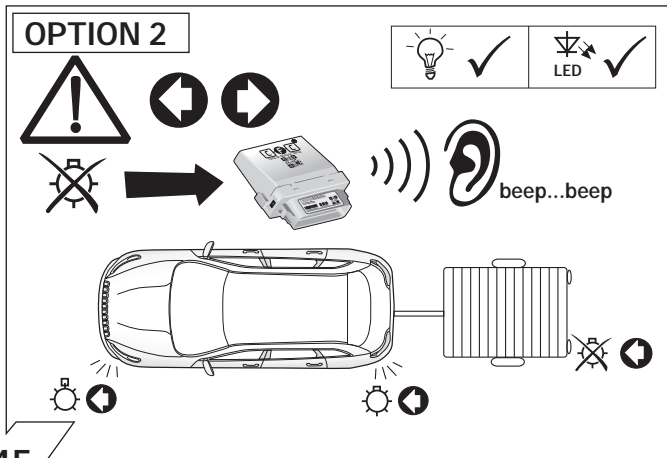
42



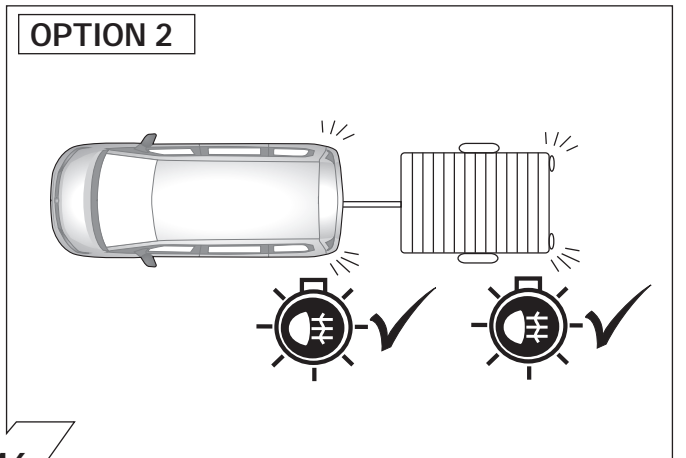
43



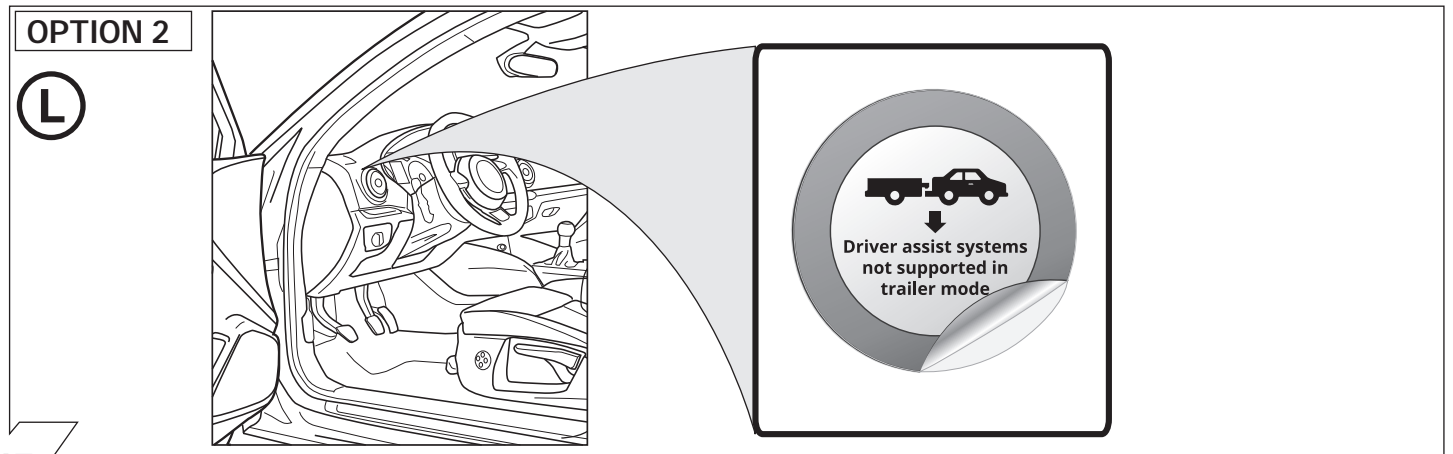
44



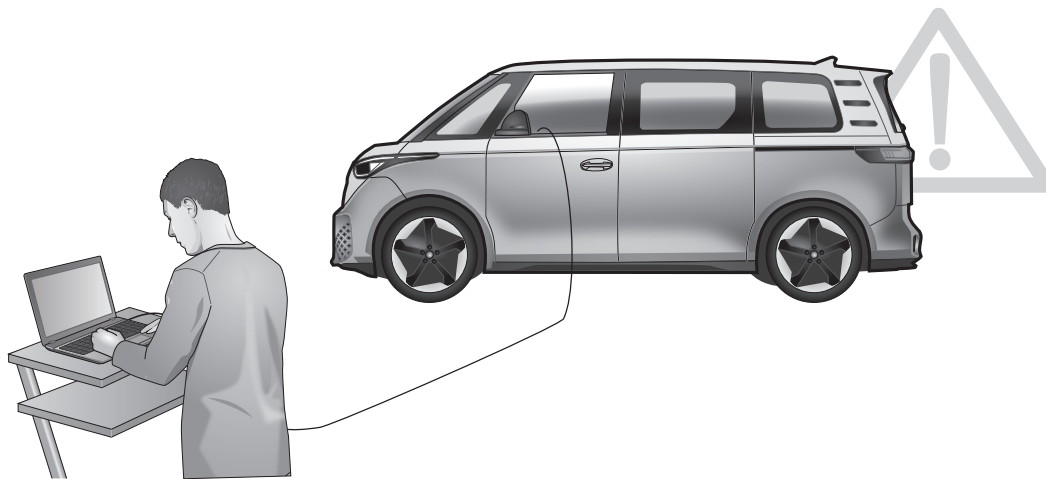
45



46



47



D Diagnosedienstleister bzw. Diagnosemethoden (lokal/offline):

Das Fahrzeug muss vom Diagnosedienstleister unterstützt werden. Unbedingt immer die aktuellste Version verwenden!
Bei Fragen bitte den Diagnosedienstleister kontaktieren.

- ODIS (Eigendiagnose) / VCDS / VCP → 50
- Hella Gutmann → 53
- Autologic
- Bosch / KTS
- SP Diagnostic
- SUN
- Jifeline
- etc. pp.

GB Diagnosis Services or diagnostic methods (local / offline):

The vehicle must be supported by the diagnostic service provider. Always use the latest version!
If you have any questions, please contact the diagnostic service provider.

- ODIS (self-diagnosis) / VCDS / VCP → 50
- Hella Gutmann → 53
- Autologic
- Bosch / KTS
- SP Diagnostic
- SUN
- Jifeline
- etc. pp.

F Diagnostic services ou les méthodes diagnostic (local / hors ligne):

Le véhicule doit être pris en charge par le fournisseur de services de diagnostic. Utilisez toujours la dernière version!
Si vous avez des questions, veuillez contacter le fournisseur de services de diagnostic.

- ODIS (autodiagnostic) / VCDS / VCP → 50
- Hella Gutmann → 53
- Autologic
- Bosch / KTS
- SP Diagnostic
- SUN
- Jifeline
- etc. pp.

I Diagnosi Servizio o metodi diagnostici (locale / offline):

Il veicolo deve essere supportato dal fornitore del servizio diagnostico. Usa sempre l'ultima versione!
In caso di domande, contattare il fornitore del servizio diagnostico.

- ODIS (auto diagnosi) / VCDS / VCP → 51
- Hella Gutmann → 53
- Autologic
- Bosch / KTS
- SP Diagnostic
- SUN
- Jifeline
- etc. pp.

E Servicio de Diagnóstico o métodos de diagnóstico (locales / fuera de línea):

El vehículo debe contar con el apoyo del proveedor de servicios de diagnóstico. ¡Utilice siempre la última versión!
Si tiene alguna pregunta, comuníquese con el proveedor de servicios de diagnóstico.

- ODIS (auto diagnóstico) / VCDS / VCP → 51
- Hella Gutmann → 53
- Autologic
- Bosch / KTS
- SP Diagnostic
- SUN
- Jifeline
- etc. pp.

NL Diagnose Dienst of diagnostische methoden (lokale / offline):

Het voertuig moet worden ondersteund door de diagnosedienstverlener. Gebruik altijd de laatste versie!
Neem bij vragen contact op met de diagnostische serviceprovider.

- ODIS (zelfdiagnose) / VCDS / VCP → 51
- Hella Gutmann → 53
- Autologic
- Bosch / KTS
- SP Diagnostic
- SUN
- Jifeline
- etc. pp.

PL Alternatywnych metod iagnostycznych lub usług diagnostyczne (local / offline):

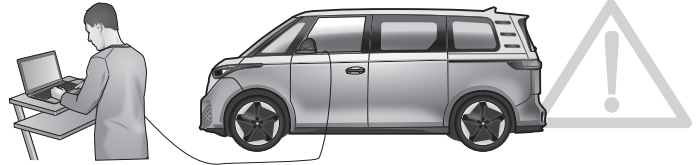
Pojazd musi być obsługiwany przez dostawcę usług diagnostycznych. Zawsze używaj najnowszej wersji! Jeśli masz jakieś pytania, skontaktuj się z dostawcą usług diagnostycznych.

- ODIS (samodiagnoza) / VCDS / VCP → 52
- Hella Gutmann → 53
- Autologic
- Bosch / KTS
- SP Diagnostic
- SUN
- Jifeline
- etc. pp.

SK Alternatívne diagnostické služby alebo diagnostické metódy (lokálne / offline):

Vozidlo musí byť podporované poskytovateľom diagnostických služieb. Vždy používajte najnovšiu verziu!
V prípade akýchkoľvek otázok kontaktujte poskytovateľa diagnostických služieb.

- ODIS (samodiagnostika) / VCDS / VCP → 52
- Hella Gutmann → 53
- Autologic
- Bosch / KTS
- SP Diagnostic
- SUN
- Jifeline
- etc. pp.



D Codierung mit ODIS / VCDS / VCP
Bitte beachten :
 Der nachfolgend beschriebene Ablauf zur Codierung bzw. Freischaltung auf Anhängerbetrieb dient lediglich zur allgemeinen Orientierung und kann je nach Modell (Motorisierung/ Ausstattung) stark variieren. Gegebenenfalls müssen weniger oder noch weitere Steuergeräte angepasst werden. Bei Fahrzeugen ab dem Modelljahr 2020 benötigt man für die Codierung gewisser Steuergeräte eine SFD-Berechtigung. Der Login-Code wird in diesem Fall nicht mehr akzeptiert.

- Codierung Gateway_19 (Diagnoseinterface)
 Verbautliste → 69 Anhänger → verbaut
- Codierung EZE_09 (Elektronisches Zentralelektrik-Steuergerät):
 Zugriffsberechtigung: 31347
 Anpassung Codierung
 Anpassungskanal: Vernetzung
 Anhängeranschlussgerät → verbaut
 oder: Trailer Hitch Control Module → verbaut
 oder: hitch_ecu → installiert
 oder: Trailer connection device → verbaut
- Codierung DIS_13 (Distanzregelung Steuergerät)
 Zugriffsberechtigung: 20103
 Codierung
 Control module for towing sense → verbaut
 oder: Trailer Hitch Control Module → verbaut
 oder: Hitch_ecu → installiert
 oder: Trailer connection device → verbaut
- Codierung 03 (Bremslektronik)
 Zugriffsberechtigung: 61378
 Anpassungen
 Spannungstabilisierung → aktiv
- Codierung ZKS_46 (Zentralmodul Komfortsystem)
 Codierung
 Trailer control unit → verbaut
 oder: trailer monitoring → aktiv
- Codierung SWA_3C / SW2_CF (Spurwechselassistent)
 Codierung
 Trailer control unit → verbaut
 oder: ECU for draw bar → with ECU for draw bar
 oder: Steuergerät für Anhängerkennung → verbaut
- Codierung SCH_17 (Schalttafeleinsatz)
 Codierung
 Trailer control unit → verbaut
 oder: Trailer → ja
- Codierung RFK_6C (Rückfahrkamerasystem)
 Codierung
 Anhängerkennung → verbaut
 oder: equipment_ahk → verbaut
- Codierung STF_74 (Fahrwerkssteuerung)
 Codierung
 Anhänger → verbaut
 oder: trailer → verbaut
- Codierung EPH_10 / EPH76 (Einparkhilfe Steuergerät)
 Codierung
 Anhänger → Anhängervorrichtung manuell abnehmbar
- Codierung FFF_A5 (Frontsensorik Steuergerät)
 Codierung
 AAG → coded
 oder: FW_AAG → installed
 oder: Anhängerelektronik → verbaut
 oder: Anhängerkennung → coded
- Codierung HDE_6D (Heckdeckelelektronik Steuergerät)
 Codierung
 Steuergerät für Anhänger → verbaut
 oder: Anhänger → verbaut
 oder: trailer → verbaut
- Codierung AST_7E (Anzeigeeinheit Fahrerdisplay)
 Codierung
 Trailer → ein

Achtung DIS_13:
 → Eventuell Binärcode mit Zugriffsberechtigung erforderlich!
 Bei Fragen diesbezüglich bitte Support kontaktieren!

Wichtiger Hinweis zur Codierung bzw. Freischaltung auf Anhängerbetrieb.
 Die vorab genannten Einstellungen werden im Bordnetz des Fahrzeuges vorgenommen und lokal abgespeichert. Bei generellen Updates der Fahrzeugsoftware (beispielsweise im Rahmen von Service- oder Instandsetzungsarbeiten), können diese Einstellungen unter Umständen wieder überschrieben und gelöscht werden. In diesem Fall muss die Freischaltung auf Anhängerbetrieb nach dem Update noch einmal lokal aktualisiert werden.

GB Encoding with ODIS / VCDS / VCP
Please note :
 The procedure described below for encoding and enabling the trailer mode only serves for a general orientation and can vary greatly depending on the model (motorisation / equipment). If necessary, fewer or further control units will have to be adapted. For vehicles from the 2020 model year, you need an SFD authorization to code certain control units. In this case the login code will no longer be accepted.

- Encoding Gateway_19 (Diagnostic interface)
 Installations List → 69 Trailer → installed
- Encoding EZE_09 (electronic central electric controller):
 Access authorisation: 31347
 Adaptation coding
 Adaptation channel: Networking
 networking trailer connection device → installed
 Trailer connection device → installed
 or: Trailer Hitch Control Module → installed
 or: hitch_ecu → installed
- Encoding DIS_13 (distance control)
 Access authorisation: 20103
 Encoding
 Control module for towing sense → installed
 or: Trailer Hitch Control Module → installed
 or: Hitch_ecu → installed
 or: Trailer connection device → installed
- Encoding 03 (Brake electronics)
 Access authorisation: 61378
 Adjustments
 Trailer stabilization → active
- Encoding ZKS_46 (central module comfort system)
 Encoding
 Trailer control unit → installed
 or: trailer monitoring → active
- Encoding SWA_3C / SW2_CF (lane change assistant)
 Encoding
 Trailer control unit → installed
 or: ECU for draw bar → with ECU for draw bar
 or: Control module for towing sens → installed
- Encoding SCH_17 (control panel insert)
 Encoding
 Trailer control unit → installed
 or: trailer → yes
- Encoding RFK_6C (reversing camera system)
 Encoding
 Trailer detection → installed
 or: equipment_ahk → installed
- Encoding STF_74 (chassis control)
 Encoding
 Trailer → installed
- Encoding EPH_10 / EPH76 (PDC controller)
 Encoding
 Trailer → Trailer device can be removed manually
- Encoding FFF_A5 (front sensor system controller)
 Encoding
 AAG → coded
 or: FW_AAG → installed
 or: Trailer electronics → installed
 or: Trailer detection → coded
- Encoding HDE_6D (boot lid electronics controller)
 Encoding
 Controller for trailer → installed
 or: Trailer → installed
- Encoding AST_7E (Driver display unit)
 Encoding
 Trailer → on

Attention DIS_13:
 → Binary code with access authorization may be required!
 If you have any questions in this regard, please contact support!

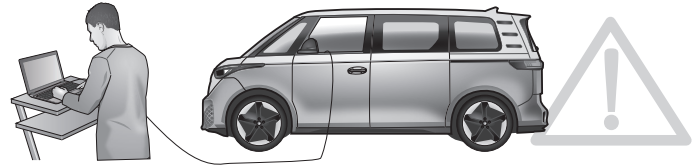
Important note on encoding and activating in trailer mode.
 The aforementioned settings are carried out in the vehicle's electrical system and saved locally. During general updates for the vehicle software (for example, within the scope of service or repair work), the settings may be overwritten and deleted under certain circumstances. In this case, the trailer mode activation has to be updated again locally after the update.

F Codage avec ODIS / VCDS / VCP
Attention :
 Le déroulement du codage et de l'activation du fonctionnement avec remorque décrit ci-après sert uniquement d'information générale et peut varier fortement d'un modèle à l'autre (motorisation / équipement). Le cas échéant, il faudra ajuster moins ou au contraire plus d'appareils de commande. Pour les véhicules de l'année modèle 2020, vous avez besoin d'une autorisation SFD pour coder certaines unités de commande. Dans ce cas, le code de connexion ne sera plus accepté.

- Codage Gateway_19 (Interface de diagnostic)
 Installations List → 69 Remorque → monté
- Codage EZE_09 (appareil de commande électronique de la centrale électrique):
 Autorisation d'accès: 31347
 Ajustement codage
 Canal d'ajustement: Mise en réseau
 mise en réseau de l'appareil de connexion de la remorque → monté
 ou: Trailer Hitch Control Module → monté
 ou: hitch_ecu → installée
 ou: Trailer connection device → monté
- Codage DIS_13 (réglage de la distance)
 Autorisation d'accès: 20103
 Codage
 Control Modul for towing sense → monté
 ou: Trailer Hitch Control Module → monté
 ou: hitch_ecu → installée
 ou: Trailer connection device → monté
- Codage 03 (Electronique de freinage)
 Autorisation d'accès: 61378
 Adjustements
 Stabilisation de remorque → active
- Codage ZKS_46 (module central système confort)
 Codage
 Trailer control unit → monté
 ou: trailer monitoring → active
- Codage SWA_3C / SW2_CF (assistant de changement de file)
 Codage
 Trailer control unit → monté
 ou: ECU for draw bar → with ECU for draw bar
 ou: Unité de commande pour la détection de remorque → monté
- Codage SCH_17 (porte-instruments)
 Codage
 Trailer control unit → monté
 ou: Trailer → oui
- Codage RFK_6C (système de caméra de marche arrière)
 Codage
 Identification de la remorque → montée
 ou: equipment_ahk → monté
- Codage STF_74 (commande du châssis)
 Codage
 Remorque → montée
 ou: trailer → montée
- Codage EPH_10 / EPH76 (appareil de commande aide au stationnement)
 Codage
 Remorque → Dispositif de remorque démontable à la main
- Codage FFF_A5 (appareil de commande capteurs avant)
 Codage
 AAG → codé
 ou: FW_AAG → monté
 ou: Trailer electronics → monté
 ou: Trailer detection → codé
- Codage HDE_6D (appareil de commande de l'électronique du hayon)
 Codage
 Unité de commande pour remorques → montée
 ou: Remorque → monté
 ou: trailer → monté
- Codage AST_7E (unité d'affichage du conducteur)
 Codage
 Remorque → allumé

Attention DIS_13:
 → Un code binaire avec autorisation d'accès peut être requis!
 Si vous avez des questions à ce sujet, veuillez contacter le support!

Remarque importante sur le codage et l'activation du fonctionnement avec remorque.
 Les réglages mentionnés ci-dessus sont effectués dans le réseau de bord du véhicule et sauvegardés localement. Pour les mises à jour générales du logiciel du véhicule (par exemple dans le cadre de travaux d'entretien ou de réparation), ces réglages peuvent dans certains cas être écrasés et supprimés. Dans ce cas, l'activation du fonctionnement avec remorque doit être encore une fois actualisée localement après la.



I **Codifica con ODIS / VCDS / VCP**
Attenzione :
 Il procedimento di codifica o abilitazione a esercizio con rimorchio descritto qui di seguito serve esclusivamente come orientamento generale e può variare radicalmente a seconda del modello (motorizzazione/dotazione). È possibile che alcune o ancora altre centraline debbano essere adeguate. Per i veicoli dell'anno modello 2020, è necessaria un'autorizzazione SFD per codificare alcune centraline. In questo caso il codice di accesso non sarà più accettato.

- **Codifica Gateway_19 (Interfaccia diagnostica)**
 Installations List → 69 rimorchio → installato
- **Codifica EZE_09 (centralina del sistema elettrico centrale elettronico):**
 Autorizzazione all'accesso: 31347
 Adeguamento codifica
 Canale di adeguamento: Networking
 collegamento apparecchio a rimorchio → installato
 o: Trailer Hitch Control Module → installato
 o: hitch_ecu → installato
 o: Trailer connection device → installato
- **Codifica DIS_13 (regolazione distanza)**
 Autorizzazione all'accesso 20103
 Codifica
 Control module for towing sense → installato
 o: Trailer Hitch Control Module → installato
 o: Hitch_ecu → installato
 o: Trailer connection device → installato
- **Codifica 03 (Elettronica del freno)**
 Autorizzazione all'accesso: 61378
 Adeguamenti
 Stabilizzazione del rimorchio → attiva
- **Codifica ZKS_46 (modulo centrale sistema comfort)**
 Codifica
 Trailer control unit → installato
 o: trailer monitoring → attivo
- **Codifica SWA_3C / SW2_CF (assistente cambio di corsia)**
 Codifica
 Trailer control unit → installato
 o: ECU for draw bar → with ECU for draw bar
 o: Centralina per rilevamento rimorchio → installato
- **Codifica SCH_17 (quadro strumenti)**
 Codifica
 Trailer control unit → installato
 o: Trailer → si
- **Codifica RFK_6C (telecamera retromarcia)**
 Codifica
 Riconoscimento rimorchio → installato
 o: equipment_ahk → installato
- **Codifica STF_74 (sistema di controllo del telaio)**
 Codifica
 Rimorchio → installato
 o: Trailer → installato
- **Codifica EPH_10/EPH76 (centralina ausilio di parcheggio)**
 Codifica
 Rimorchio → dispositivo rimorchio rimovibile manualmente
- **Codifica FFF_A5 (centralina sensori frontali)**
 Codifica
 AAG → codificato
 ou: FW_AAG → installato
 ou: Trailer electronics → installato
 ou: Trailer detection → codificato
- **Codifica HDE_6D (centralina sistema elettronico portellone portabagagli)**
 Codifica
 Centralina per rimorchio → installata
 o: Rimorchio → installato
 o: Trailer → installato
- **Codifica AST_7E (unità display conducente)**
 Codifica
 Rimorchio → accesso

Attenzione DIS_13:

→ **Potrebbe essere necessario un codice binario con autorizzazione all'accesso!**
 Se hai domande a riguardo, contatta l'assistenza!

Avvertenza importante per la codifica o l'attivazione per funzionamento con rimorchio.

Le impostazioni indicate in precedenza vengono effettuate nella rete di bordo del veicolo e memorizzate localmente. Nel caso di update generali del software del veicolo (ad esempio nell'ambito di lavori di assistenza o messa a punto) in particolari circostanze è possibile sovrascrivere e cancellare nuovamente queste impostazioni. In questo caso dopo l'update la tivazione per funzionamento con rimorchio deve essere aggiornata di nuovo localmente.

E **Codificación con ODIS / VCDS / VCP**
Atención :
 El proceso de codificación y/o habilitación descrito a continuación es una mera orientación general y puede variar considerablemente en función del modelo (motorización / equipamiento). Según el caso será necesario adaptar un mayor o menor número de unidades de control. Para los vehículos del año modelo 2020, necesita una autorización SFD para codificar ciertas unidades de control. En este caso, ya no se aceptará el código de inicio de sesión.

- **Encoding Gateway_19 (Interfaz de diagnóstico)**
 Installations List → 69 remolque → montado
- **Codificación EZE_09 (unidad de control electrónica del sistema eléctrico central):**
 Autorización de acceso: 31347
 Adaptación codificación
 Canal de adaptación: Interconexión
 Interconexión unidad de control de remolque → montado
 o: Trailer Hitch Control Module → montado
 o: hitch_ecu → montado
 o: Trailer connection device → montado
- **Codificación DIS_13 (regulación de distancia)**
 Autorización de acceso 20103
 Codificación
 Control module for towing sense → montado
 o: Trailer Hitch Control Module → montado
 o: Hitch_ecu → montado
 o: Trailer connection device → montado
- **Codificación 03 (Electrónica de freno)**
 Autorización de acceso: 61378
 Adaptaciones
 Estabilización de remolque → activa
- **Codificación ZKS_46 (módulo central del sistema de confort)**
 Codificación
 Trailer control unit → montada
 o: trailer monitoring → activo
- **Codificación SWA_3C / SW2_CF (asistente de cambio de carril)**
 Codificación
 Trailer control unit → montada
 o: ECU for draw bar → with ECU for draw bar
 o: Unidad de control para detección de remolques → montado
- **Codificación SCH_17 (utilización del cuadro de distribución)**
 Codificación
 Trailer control unit → montada
 o: Trailer → si
- **Codificación RFK_6C (sistema de cámaras de marcha atrás)**
 Codificación
 Identificación de remolque → montada
 o: equipment_ahk → montado
- **Codificación STF_74 (control de chasis)**
 Codificación
 Remolque → montado
 o: Trailer → montado
- **Codificación EPH_10/EPH76 (unidad de control del sistema de ayuda al aparcamiento)**
 Codificación
 Remolque → Dispositivo de remolque desmontable a mano
- **Codificación FFF_A5 (unidad de control del sistema de sensores frontales)**
 Codificación
 AAG → codificado
 ou: FW_AAG → installato
 ou: Trailer electronics → installato
 ou: Trailer detection → codificada
- **Codificación HDE_6D (unidad de control del sistema electrónico de la puerta del maletero)**
 Codificación
 Unidad de control para remolque → montada
 o: Remolque → montado
 o: Trailer → montado
- **Codificación AST_7E (unidad de pantalla del conductor)**
 Codificación
 Remolque → encendido

Atención DIS_13:

→ **Es posible que se requiera un código binario con autorización de acceso!**
 Si tiene alguna pregunta al respecto, comuníquese con el soporte.

Nota importante sobre la codificación y/o habilitación del modo remolque.

Los ajustes anteriormente mencionados se llevan a cabo en el sistema eléctrico de a bordo y se guardan de forma local. En caso de actualizaciones generales (por ejemplo, con motivo de trabajos de mantenimiento o reparación), puede que se vuelvan a sobrescribir y borrar estos ajustes. En tal caso se debe volver a actualizar la habilitación del modo remolque de forma local después de la actualización.

NL **Codering met ODIS / VCDS / VCP**
Gelieve in acht nemen :
 De hierna beschreven procedure voor de codering resp. vrijgave voor het gebruik met aanhangwagen dient louter voor een algemene oriëntatie en kan, afhankelijk van het model (motorisering / uitrusting), sterk variëren. Eventueel moet er minder of nog andere bedieningsapparaten aangepast worden. Voor voertuigen vanaf modeljaar 2020 heeft u een SFD-autorisatie nodig om bepaalde regeleenheden te coderen. In dat geval wordt de inlogcode niet meer geaccepteerd.

- **Codering Gateway 19 (Diagnostische interface)**
 Installations List → 69 Aanhangwageng → ingebouwd
- **Codering EZE_09 (elektronisch bedieningsapparaat "Centrale elektriciteit"):**
 Toegangsbevoegdheid: 31347
 Aanpassing codering
 Aanpassingskanaal:
 Koppeling aansluitapparaat aanhangwageng → ingebouwd
 of: Trailer Hitch Control Module → ingebouwd
 of: hitch_ecu → ingebouwd
 of: Trailer connection device → ingebouwd
- **Codering DIS_13 (afstandsregeling)**
 Toegangsbevoegdheid 20103
 Codering
 Control module for towing sense → ingebouwd
 of: Trailer Hitch Control Module → ingebouwd
 of: Hitch_ecu → ingebouwd
 of: Trailer connection device → ingebouwd
- **Codering 03 (Rem elektronica)**
 Toegangsbevoegdheid: 61378
 Aanpassingen
 Aanhanger stabilisatie → actief
- **Codering ZKS_46 (centrale module comfortsysteem)**
 Codering
 Trailer control unit → ingebouwd
 of: trailer monitoring → actief
- **Codering SWA_3C / SW2_CF (spoorwisselassistent)**
 Codering
 Trailer control unit → ingebouwd
 of: ECU for draw bar → with ECU for draw bar
 of: Regeleenheid voor aanhangwagengherkenning → ingebouwd
- **Codering SCH_17 (gebruik schakelpaneel)**
 Codering
 Trailer control unit → ingebouwd
 of: Trailer → ja
- **Codering RFK_6C (terugrijd-camerasysteem)**
 Codering
 Detectie aanhangwageng → ingebouwd
 of: equipment_ahk → ingebouwd
- **Codering STF_74 (chassisbesturing)**
 Codering
 Aanhangwageng → ingebouwd
 of: Trailer → ingebouwd
- **Codering EPH_10/EPH76 (parkeerhulp bedieningsapparaat)**
 Codering
 Aanhangwageng → Aanhangerinrichting handmatig afneembaar
- **Codering FFF_A5 (frontale sensoriek bedieningsapparaat)**
 Codering
 AAG → ingebouwd
 of: FW_AAG → ingebouwd
 of: Trailer electronics → ingebouwd
 of: Trailer detection → ingebouwd
- **Codering HDE_6D (elektronica achterdek bedieningsapparaat)**
 Codering
 Bedieningsapparaat voor aanhangwageng → ingebouwd
 of: Aanhangwageng → ingebouwd
 of: Trailer → ingebouwd
- **Codering AST_7E (Bestuurdersdisplay)**
 Codering
 Aanhangwageng → aan

Let op DIS_13:

→ **Binaire code met toegangsautorisatie kan vereist zijn!**
 Neem bij vragen hierover contact op met de klantenservice!

Belangrijke aanwijzing voor codering resp. vrijgave voor gebruik met aanhangwageng.

De vooraf vermelde instellingen worden in het boordnet van het voertuig doorgevoerd en lokaal opgeslagen. Bij algemene updates van de voertuigsoftware (bijvoorbeeld in het kader van service- of instandhoudingswerkzaamheden) kunnen deze instellingen soms weer overschreven en gewist worden. In dit geval moet de vrijgave voor het gebruik met aanhangwageng na de update nogmaals lokaal geactualiseerd worden.

**PL****Programowanie ODIS / VCDS / VCP****Ostrzeżenie :**

Poniższa procedura do programowania – aktywacji przyczepty ma charakter ogólny. Sposób aktywacja może się różnić w zależności od modelu, silnika i wersji wyposażenia. Jeśli to konieczne, należy wykonać mniej lub więcej programowań niż podano w instrukcji. W przypadku pojazdów z roku modelowego 2020 do zakodowania niektórych jednostek sterujących potrzebne jest zezwolenie SFD. W takim przypadku kod logowania nie będzie już akceptowany.

- **Encoding Gateway_19 (Diagnostic interface)**
Installations List → 69 Trailer → installed
- **Encoding EZE_09 (electronic central electric controller):**
Access authorisation: 31347
Adaptation coding
Adaptation channel: Networking
networking trailer connection device → installed
Trailer connection device → installed
or: Trailer Hitch Control Module → installed
or: hitch_ecu → installed
- **Encoding DIS_13 (distance control)**
Access authorisation 20103
Encoding
Control module for towing sense → installed
or: Trailer Hitch Control Module → installed
or: Hitch_ecu → installed
or: Trailer connection device → installed
- **Encoding 03 (Brake electronics)**
Access authorisation: 61378
Adjustments
Trailer stabilization → active
- **Encoding ZKS_46 (central module comfort system)**
Encoding
Trailer control unit → installed
or: trailer monitoring → active
- **Encoding SWA_3C / SW2_CF (lane change assistant)**
Encoding
Trailer control unit → installed
or: ECU for draw bar → with ECU for draw bar
or: Control module for towing sens → installed
- **Encoding SCH_17 (control panel insert)**
Encoding
Trailer control unit → installed
or: trailer → yes
- **Encoding RFK_6C (reversing camera system)**
Encoding
Trailer detection → installed
or: equipment_ahk → installed
- **Encoding STF_74 (chassis control)**
Encoding
Trailer → installed
- **Encoding EPH_10 / EPH76 (PDC controller)**
Encoding
Trailer → Trailer device can be removed manually
- **Encoding FFF_A5 (front sensor system controller)**
Encoding
AAG → coded
or: FW_AAG → installed
or: Trailer electronics → installed
or: Trailer detection → coded
- **Encoding HDE_6D (boot lid electronics controller)**
Encoding
Controller for trailer → installed
or: Trailer → installed
- **Encoding AST_7E (Driver display unit)**
Encoding
Trailer → on

- Attention DIS_13:**
→ **Może być wymagany kod binarny z autoryzacją dostępu!**
Jeśli masz jakiegokolwiek pytania w tym zakresie, skontaktuj się z pomocą techniczną!

Ważna informacja dotycząca
Systemu programowania / aktywacja przyczepty.

Powyższe ustawienia dokonywane są w module sterującym samochodem, LOKALNIE. Podczas całkowitej aktualizacji softwaru w samochodzie w przypadku akcji serwisowej albo naprawy pojazdu mogą zostać utracone. W takim przypadku programowanie należy wykonać ponownie.

SK**Kódovanie ODIS / VCDS / VCP****Upozornenie :**

Niżšie uvedený postup na kódovanie resp. aktiváciu prevádzky s prívesným vozíkom má všeobecný charakter a môže sa značne líšiť v závislosti od modelu vozidla (motor / vybavenie). V prípade potreby môže byť potrebné upraviť menej resp. viac riadiacich jednotiek. Pre vozidlá od modelového roku 2020 potrebujete na kódovanie určitých riadiacich jednotiek povolenie SFD. V takom prípade už nebude prihlasovací kód akceptovaný.

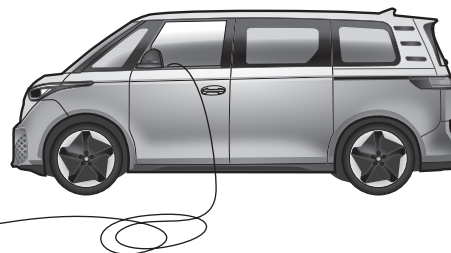
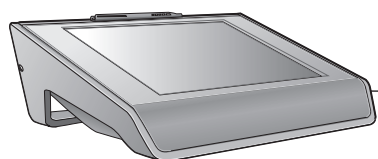
- **Kódovanie Gateway_19 (Diagnostic interface)**
Installations List → 69 Trailer → installed
- **Kódovanie EZE_09 (El. centrálna elektr. riadiaca jednotka):**
Access authorisation: 31347
Adaptation coding
Adaptation channel: Networking
networking trailer connection device → installed
Trailer connection device → installed
or: Trailer Hitch Control Module → installed
or: hitch_ecu → installed
- **Kódovanie DIS_13 (distance control)**
Access authorisation 20103
Encoding
Control module for towing sense → installed
or: Trailer Hitch Control Module → installed
or: Hitch_ecu → installed
or: Trailer connection device → installed
- **Kódovanie 03 (Brake electronics)**
Access authorisation: 61378
Adjustments
Trailer stabilization → active
- **Kódovanie ZKS_46 (central module comfort system)**
Encoding
Trailer control unit → installed
or: trailer monitoring → active
- **Kódovanie SWA_3C / SW2_CF (lane change assistant)**
Encoding
Trailer control unit → installed
or: ECU for draw bar → with ECU for draw bar
or: Control module for towing sens → installed
- **Kódovanie SCH_17 (control panel insert)**
Encoding
Trailer control unit → installed
or: trailer → ano
- **Kódovanie RFK_6C (reversing camera system)**
Encoding
Trailer detection → installed
or: equipment_ahk → installed
- **Kódovanie STF_74 (chassis control)**
Encoding
Trailer → installed
- **Kódovanie EPH_10 / EPH76 (PDC controller)**
Encoding
Trailer → Trailer device can be removed manually
- **Kódovanie FFF_A5 (front sensor system controller)**
Encoding
AAG → coded
or: FW_AAG → installed
or: Trailer electronics → installed
or: Trailer detection → coded
- **Kódovanie HDE_6D (boot lid electronics controller)**
Encoding
Controller for trailer → installed
or: Trailer → installed
- **Kódovanie AST_7E (Driver display unit)**
Encoding
Trailer → on

- Attention DIS_13:**
→ **Môže byť vyžadovaný binárny kód s autorizáciou prístupu!**
Ak máte v tejto súvislosti akékoľvek otázky, obráťte sa na podporu!

Dôležité upozornenie týkajúce sa
kódovania/aktivácie režimu s prívesom.

Vyššie uvedené nastavenia sa vykonávajú v palubnej elektrickej sieti vozidla a sú uložené lokálne. Počas celkovej aktualizácie softvéru vozidla (napríklad v rámci servisnej kontroly alebo opravy vozidla) môžu byť tieto nastavenia za určitých okolností prepísané alebo vymazané. V tomto prípade musí byť po aktualizácii softvéru znova lokálne vykonaná aktualizácia režimu s prívesom.

Set up trailer operation

**D**

Die Aktivierung der Anhängerfunktionen muss wie folgt durchgeführt werden:

1. Fahrzeugauswahl
2. In Diagnose wechseln - Codierung
3. Anhängerkupplung de-/aktivieren
4. Diagnose Interface Bus auswählen
5. Anleitung folgen

Fahrzeuge mit Assistenzsystemen

6. AHK an Assistenzsysteme anpassen ausführen
7. Anleitung folgen
8. Diagnose
9. Fehlerspeicher auslesen, ggf. löschen
10. Fertig

GB

The activation of the trailer functions must be performed as follows:

1. Vehicle selection
2. switch to diagnostics - coding
3. Deactivate/activate trailer coupling
4. Select diagnostic Interface Bus
5. Follow instructions

Vehicles with assistance systems

6. Perform adaptation of trailer coupling on assistance systems
7. Follow instructions
8. Diagnostics
9. Read out error memory, delete if necessary
10. Done

F

Pour activer l'attelage, procéder de la façon suivante :

1. Choix véhicule
2. Aller dans le diagnostic - codage
3. Activer/désactiver le diagnostic
4. Sélectionner le BUS d'interface de diagnostic
5. Suivre les instructions

Véhicules avec systèmes d'aide

6. Effectuer une adaptation d'attelage aux systèmes d'aide
7. Suivre les instructions
8. Diagnostic
9. Lire la mémoire de défaut et effacer les codes d'erreur éventuellement mémorisés
10. Terminé

I

Per attivare le funzioni del rimorchio, procedere nel modo seguente:

1. Scelta vettura
2. Passare alla >Diagnosi< - Codifica
3. Attivare / disattivare il gancio di traino
4. Selezionare il interfaccia di diagnosi
5. Seguire le istruzioni

Veicoli con sistemi di assistenza

6. Adattare i sistemi installati
7. Seguire le istruzioni
8. Diagnosi
9. Leggere la memoria guasti e cancellare, se necessario
10. Terminato

E

La activación de las funciones de remolque debe realizarse de la siguiente manera:

1. Selección de vehículo
2. Cambiar a diagnosis - Codificación
3. Desactivar/activar acoplamiento para remolque
4. Seleccionar diagnosis Interface Bus
5. Seguir las instrucciones

En vehículos con sistemas de asistencia

6. Ejecutar adaptación de acoplamiento para remolque a sistemas de asistencia
7. Seguir las instrucciones
8. Diagnosi
9. Leer memoria de averías y borrarla si es necesario
10. Listo

NL

De activering van de aanhangerfuncties moet als volgt worden uitgevoerd.:

1. Voertuigselectie
2. Ga naar Diagnose - Codering
3. Aanhangwagenkoppeling deactiveren/activeren
4. Diagnose interface bus selecteren
5. Volg instructie op

Bij voertuigen met assistentiesystemen

6. "Aanhangwagenkoppeling aanpassen aan assistentiesystemen" uitvoeren
7. Volg instructie op
8. Diagnose
9. Foutcodegeheugen uitlezen en indien nodig wissen
10. Gereed

PL Aktywację funkcji przyczepy wykonać następująco:

1. Wybór samochodu
2. Uruchościć diagnostykę -> Kodowanie
3. Deaktywacja / aktywacja haka holowniczego
4. Wybrać diagnostykę Interface Bus
5. Postępować według instrukcji

Samochody z asystującymi systemami

6. Wykonać przystosowanie haka holowniczego do asystujących systemów
7. Postępować według instrukcji
8. Diagnostyka
9. Czytać błędy i wykasować parametry z błędami
10. Gotowe

SK Aktivácia funkcií privesu musí byť vykonaná následovne:

1. Výber vozidla
2. Zvoliť diagnostiku -> Kódovanie
3. Deaktivácia/aktivácia ťažného zariadenia
4. Zvoliť diagnostiku „Rozhranie zbernica“ (Interface Bus)
5. Nasledovať pokyny

Vozidla s asistenčnými systémami

6. Vykonať „Prispôbenie ťažného zariadenia na asistenčné systémy“
7. Nasledovať pokyny
8. Diagnostika
9. Prečítať príp. vymazať pamäť s chybami
10. Hotovo

D	ERKLÄRUNG SYMBOLE	GB	SYMBOL EXPLANATION	F	EXPLICATION DES SYMBOLES	I	SPIEGAGIONE DEI SIMBOLI	ES	EXPLICACIÓN DE LOS SIMBOLES	NL	VERKLARING SYMBOLEN	PL	OBJASNIENIA SYMBOLI	SK	VYSVETLIVKY K SYMBOLOM
	linka (58-L) bzw. rechte (58-R) Schlussleuchte	left (58-L) respectively right (58-R) tail light	left (58-L) respectively right (58-R) tail light	feu arrière gauche (58-L) respectivement droite (58-R)	feu arrière gauche (58-L) respectivement droite (58-R)	luce posteriore sinistra (58-L) rispettivamente destra (58-R)	luce posteriore sinistra (58-L) rispettivamente destra (58-R)	plato trasero izquierdo (58-L) respectivamente derecho (58-R)	Linker (58-L) c.q. rechter (58-R) achterlicht	Lewy (58-L) lub prawe (58-R) koncowe swiatlo	Linker (58-L) c.q. rechter (58-R) achterlicht	Lewe(58-L) lub prawe (58-R) koncowe swiatlo	Lewy (58-L) resp. pravé (58-R) koncové svetla		
	Bremsleuchte (54) / 3. Bremsleuchte (54)	stop light (54) / high mounted, third stop light (54)	stop light (54) / high mounted, third stop light (54)	feu de stop (54) / 3ieme feu de stop (54)	feu de stop (54) / 3ieme feu de stop (54)	luce d'arresto (54) / 3. luce d'arresto (54)	luce d'arresto (54) / 3. luce d'arresto (54)	luz de freno (54) / tercera luz de freno (54)	Remlicht (54) / 3e remlicht (54)	Światło stop (54) / trzecie światło stop (54)	Remlicht (54) / 3e remlicht (54)	Światło stop (54) / trzecie światło stop (54)	Brzdové svetla (54) / tretie brzďové svetlo (54)		
	Fahrtlichtungsanzeiger links	turn signal indicator left	turn signal indicator left	feu indicateur de direction gauche	feu indicateur de direction gauche	indicatore di direzione sinistra	indicatore di direzione sinistra	luz indicadora de dirección de marcha izquierda	Richtingaanwijzer links	Kierunkowskaz lewy	Richtingaanwijzer links	Kierunkowskaz lewy	Smerové svetlo ľavé		
	Fahrtlichtungsanzeiger rechts	turn signal indicator right	turn signal indicator right	feu indicateur de direction droite	feu indicateur de direction droite	indicatore di direzione destra	indicatore di direzione destra	luz indicadora de dirección de marcha derecha	Richtingaanwijzer rechts	Kierunkowskaz prawy	Richtingaanwijzer rechts	Kierunkowskaz prawy	Smerové svetlo pravé		
	Nebelschlussleuchte(n)	rear fog light(s)	rear fog light(s)	feu (X) arrière (s) de brouillard	feu (X) arrière (s) de brouillard	fendinebbia	fendinebbia	luz (-ces) trasera (s) antinebla (s)	Mistachterlicht(en)	przeciwnieglne Światło	Mistachterlicht(en)	przeciwnieglne Światło	Hmlové svetlo (a)		
	Rückfahrleuchte(n)	reversing light(s)	reversing light(s)	feu (x) de marche arrière	feu (x) de marche arrière	Luce (f) retromarcia	Luce (f) retromarcia	luz (-ces) de marcha atrás	Achteruitrijlicht(en)	Światło wsteczne	Achteruitrijlicht(en)	Światło wsteczne	Spätne svetlo (a)		
	Dauerstrom / Steckdose 13P Kammer 9	Permanent power supply / 13pin socket, chamber 9	Permanent power supply / 13pin socket, chamber 9	courant continue / prise de courant à 13 pôles, compartiment 9	courant continue / prise de courant à 13 pôles, compartiment 9	alimentazione continua / presa 13 poli, camera 9	alimentazione continua / presa 13 poli, camera 9	positivo continuo / caja de enchufe a 13 polos, cámara 9	Continuustroom / stekkerdoos 13P kamer 9	staly plus/gniazdo 13 biegunowe, kontakt 9	Continuustroom / stekkerdoos 13P kamer 9	staly plus/gniazdo 13 biegunowe, kontakt 9	Trwale plus/zásuvka 13 polová, kontakt 9		
	Ladeleitung / Steckdose 13P Kammer 10	charging wire for trailer battery / 13pin socket, chamber 10	charging wire for trailer battery / 13pin socket, chamber 10	cable de charge / prise de courant à 13 pôles, compartiment 10	cable de charge / prise de courant à 13 pôles, compartiment 10	cavo di carica / presa 13 poli, camera 10	cavo di carica / presa 13 poli, camera 10	cable de carga / caja de enchufe a 13 polos, cámara 10	Laadraad / stekkerdoos 13P kamer 10	przewód ładujący/gniazdo 13 biegunowe, kontakt 10	Laadraad / stekkerdoos 13P kamer 10	przewód ładujący/gniazdo 13 biegunowe, kontakt 10	Nabijaci kabel / zásuvka 13 polová, kontakt 10		
	Anhänger / Anhängererkennung	trailer / recognition	trailer / recognition	détection de la fonction "remorque"	détection de la fonction "remorque"	rimorchio / riconoscimento rimorchio	rimorchio / riconoscimento rimorchio	remolque / detección del remolque	Aanhanger / aanhangeridentificatie	rozpoznanie przyczepy	Aanhanger / aanhangeridentificatie	rozpoznanie przyczepy	Prives / rozpoznanie privesu		
	Dauerstrom / permanente Stromversorgung	Permanent current power supply	Permanent current power supply	courant continue / alimentation électrique permanente	courant continue / alimentation électrique permanente	corrente / alimentazione continua	corrente / alimentazione continua	positivo continuo / alimentación de corriente permanente	Continuustroom / permanente stroomvoorziening	staly plus/stale napięcie	Continuustroom / permanente stroomvoorziening	staly plus/stale napięcie	Trwale plus / staly prąd prądu		
	Masse (31)	Ground or Earth (31)	Ground or Earth (31)	masse (31)	masse (31)	masse (31)	masse (31)	masa (31)	Massa (31)	masa 31	Massa (31)	masa 31	Ukostrenie (31)		
	Batteriepolklemme Anschluss Minus	ground connection battery terminal lug	ground connection battery terminal lug	borne "moins" de la batterie	borne "moins" de la batterie	connessione negativa della batteria	connessione negativa della batteria	conexión negativa de batería	Accuopklem aansluiting min	klema baterii - minus	Accuopklem aansluiting min	klema baterii - minus	Svorka baterie - minus		
	Batteriepolklemme Anschluss Plus	positive connection battery terminal lug	positive connection battery terminal lug	borne "plus" de la batterie	borne "plus" de la batterie	connessione positiva della batteria	connessione positiva della batteria	conexión positiva de batería	Accuopklem aansluiting plus	klema baterii - plus	Accuopklem aansluiting plus	klema baterii - plus	Svorka baterie - plus		
	Sicherung / Sicherungsstärke 20 Ampère	fuse / fuse capacity 20 Ampère	fuse / fuse capacity 20 Ampère	fusible / ampérage 20 ampères	fusible / ampérage 20 ampères	fusibile / fusibile con capacity 20 Ampere	fusibile / fusibile con capacity 20 Ampere	fusible / amperaje 20 amperes	Zekering / zekeringsterkte 20 Ampère	Bezpiecznik / ampera 20A	Zekering / zekeringsterkte 20 Ampère	Bezpiecznik / ampera 20A	Poistka / Výkon poistky 20 Ampér		
	Zigarettenanzünder / Zubehör-Steckdose	cigarette lighter / accessory socket	cigarette lighter / accessory socket	allume-cigare / prise d'accessoires	allume-cigare / prise d'accessoires	accendisigari / presa accessori	accendisigari / presa accessori	encendido de cigarillos / caja de accesorios	Sigarettenaansteker / accessoires stekkerdoos	Zapalniczka / gniazdo uzupełniające	Sigarettenaansteker / accessoires stekkerdoos	Zapalniczka / gniazdo uzupełniające	Zapaľovač / doplnková zásuvka		
	Lautsprecher / Warnsummer	loudspeaker / buzzer	loudspeaker / buzzer	haut-parleur / vibreur	haut-parleur / vibreur	autoparlante / cicalino	autoparlante / cicalino	altavoz / señal acustica de advertencia	Luidspreker / waarschuwingzoemer	klakson	Luidspreker / waarschuwingzoemer	klakson	Reproduktor / klakson		
	Einparkhilfe	park distance control	park distance control	assistance au parking	assistance au parking	sensori di parcheggio	sensori di parcheggio	ayuda para aparcar	Inparkeerhulp	czujnik(sensor) parkowania	Inparkeerhulp	czujnik(sensor) parkowania	Parkovací senzor		
	Schalter / Funktionsursprung	switch / source of function	switch / source of function	interrupteur / origine de fonction	interrupteur / origine de fonction	interruttore / origine funzione	interruttore / origine funzione	interruptor / origen de función	Schakelaar / functieoorsprong	Przełącznik	Schakelaar / functieoorsprong	Przełącznik	Prepínač / zdroj funkcie		
	verbinden	Connect together	Connect together	raccorder	raccorder	connessione	connessione	conectar	Koppelen	połączyć	Koppelen	połączyć	Spojiť		
	trennen	disconnect	disconnect	séparer	séparer	sconnessione	sconnessione	separar	Ontkoppelen	rozłączyć	Ontkoppelen	rozłączyć	Rozpojiť		
	beachten / siehe weitere Informationen	Look at / see further information	Look at / see further information	considérer / voir informations ultérieures	considérer / voir informations ultérieures	considerare / vedere ulteriori informazioni	considerare / vedere ulteriori informazioni	considerar / véase las informaciones	Let op / bekijk verdere informatie	sledzić / patrz następane informacje	Let op / bekijk verdere informatie	sledzić / patrz następane informacje	Sledovať / vid. ďalšie informácie		
	beachte ausgewählten Bereich	look carefully at selected area	look carefully at selected area	faire attention à la zone sélectionnée	faire attention à la zone sélectionnée	considerare area selezionata	considerare area selezionata	considerar el área seleccionada	Let op gekozen bereik	sledzić/wybrana czesc	Let op gekozen bereik	sledzić/wybrana czesc	Sledovať vybranú oblasť		
	vorhanden / belegt / i.O.	Present / Occupied / OK	Present / Occupied / OK	disponible / occupe / OK	disponible / occupe / OK	presente / occupato / OK	presente / occupato / OK	presente / ocupado / OK	presente / ocupado / OK	znajdujący sie / bezet / i.o.	presente / ocupado / OK	znajdujący sie / bezet / i.o.	Nachádzajúci sa / osadený / v poriadku		
	nicht vorhanden / nicht belegt / nicht i.O.	Not present / Not occupied / not OK	Not present / Not occupied / not OK	pas disponible / pas occupé / pas OK	pas disponible / pas occupé / pas OK	non presente / non occupato / non OK	non presente / non occupato / non OK	non presente / non ocupado / non OK	non presente / non ocupado / non OK	Niet aanwezig / niet bezet / niet i.o.	non presente / non occupado / non OK	Niet aanwezig / niet bezet / niet i.o.	Menachádzajúci sa / neosadený/ nie je v poriadku		
	links	left	left	gauche	gauche	sinistra	sinistra	izquierdo	Links	na lewo	Links	na lewo	Nalavo		
	rechts	right	right	droite	droite	destra	destra	derecho	Rechts	na prawo	Rechts	na prawo	Napravo		
	Akustische Signalisierung	acoustic indication	acoustic indication	signalisation acoustique	signalisation acoustique	segnalazione acustica	segnalazione acustica	señalación acústica	Akoestische signalering	dźwiękowa sygnalizacja	Akoestische signalering	dźwiękowa sygnalizacja	Zvuková signalizácia		
	Achtung / wichtiger Hinweis	attention / important advice	attention / important advice	attention / indication importante	attention / indication importante	attenzione / indicazioni importanti	attenzione / indicazioni importanti	atención / indicación importante	belangrijke instructie	Uwaga / ważna informacja	belangrijke instructie	Uwaga / ważna informacja	Pozor / dôležitá informácia		